

**ИСТОЧНИК ПИТАНИЯ
СТАБИЛИЗИРОВАННЫЙ
ИПС- (3000 ÷ 15000)Вт
С ПРЕОБРАЗОВАТЕЛЯМИ БПС-3000.14**

руководство по эксплуатации

Содержание

1. Введение	4
2. Назначение и технические характеристики	4
3. Принцип работы БПС и адресация БПС	9
4. Меры безопасности	12
5. Коструктивные исполнения и подключение ИПС	12
6. Включение ИПС и работа с микропроцессорным УКУ при его наличии..	13
7. РАБОТА С ПУЛЬТОМ ДИСТАНЦИОННОГО УПРАВЛЕНИЯ.....	21
ПРИЛОЖЕНИЕ 1. ВИД СПЕРЕДИ И СЗАДИ ИПС3000-380/XXXВ-XXXА-R вариант исполнения 1.....	23
ПРИЛОЖЕНИЕ 1.2 ВИД СПЕРЕДИ И СЗАДИ ИПС3000-380/XXXВ-XXXА-R с пультом ДУ, вариант исполнения 1.	24
ПРИЛОЖЕНИЕ 2.1 ИПС-6000-380/XXXВ-XXXА-R (ИСПОЛНЕНИЕ В ВАРИАНТЕ 1).....	25
ПРИЛОЖЕНИЕ 2.2 ИПС-9000-380/XXXВ-XXXА-R (ИСПОЛНЕНИЕ В ВАРИАНТЕ 1).....	26
ПРИЛОЖЕНИЕ 2.3 ИПС-3000(6000)-380/XXXВ-XXXА-R (ИСПОЛНЕНИЕ В ВАРИАНТЕ 1) , с пультом ДУ.....	27
ПРИЛОЖЕНИЕ 3. ИПС-9000(12000)-380/XXXВ-XXXА-R (ИСПОЛНЕНИЕ В ВАРИАНТЕ 1).....	28
ПРИЛОЖЕНИЕ 3.1 ИПС-9000(12000)-380/XXXВ-XXXА-R (ИСПОЛНЕНИЕ В ВАРИАНТЕ 1), с пультом ДУ.....	29
ПРИЛОЖЕНИЕ 3.2 ИПС-6000(9000)-380/XXXВ-XXXА-R (ИСПОЛНЕНИЕ В ВАРИАНТЕ 1), с пультом ДУ и реверсом.	30
ПРИЛОЖЕНИЕ 4. ИПС-3000-380/XXX В-XXX А (ИСПОЛНЕНИЕ В ВАРИАНТЕ 1 БЕЗ УКУ).	31
ПРИЛОЖЕНИЕ 5. ИПС-6000(9000)-380/XXX В-XXX А (ИСПОЛНЕНИЕ В ВАРИАНТЕ 1 БЕЗ УКУ).	32
ПРИЛОЖЕНИЕ 6. ИПС-12000(15000)-380/XXX В-XXX А (ИСПОЛНЕНИЕ В ВАРИАНТЕ 1 БЕЗ УКУ).	33
ПРИЛОЖЕНИЕ 7. ИПС-3000(6000)-380/XXX В-XXX А-R (ИСПОЛНЕНИЕ В ВАРИАНТЕ 2).....	34

ПРИЛОЖЕНИЕ 8. ВИД СПЕРЕДИ ИПС-9000(12000, 15000)-380/XXX В-XXX А- R (ИСПОЛНЕНИЕ В ВАРИАНТЕ 2).....	35
ПРИЛОЖЕНИЕ 9. ИПС-3000(6000, 9000)-380/XXX В-XXX А (ИСПОЛНЕНИЕ В ВАРИАНТЕ 2 БЕЗ УКУ).	36
ПРИЛОЖЕНИЕ 10. ВИД СПЕРЕДИ ИПС-12000(15000, 18000)-380/XXX В-XXX А (ИСПОЛНЕНИЕ В ВАРИАНТЕ 2 БЕЗ УКУ).	37
ПРИЛОЖЕНИЕ 11. ВИД СЗАДИ ИПС-12000(15000, 18000)-380/XXX В-XXX А (ИСПОЛНЕНИЕ В ВАРИАНТЕ 2).....	38
ПРИЛОЖЕНИЕ 12. Настройка параметров Ethernet	39
ПРИЛОЖЕНИЕ 13. Описание MIB-файла.	42
ПРИЛОЖЕНИЕ 14. Описания регистров MODBUS и протокола.	44
ПРИЛОЖЕНИЕ 15. ПУЛЬТ ДИСТАНЦИОННОГО УПРАВЛЕНИЯ.	46
ПРИЛОЖЕНИЕ 16. ПОДКЛЮЧЕНИЕ ПУЛЬТА ДУ.....	47

1. Введение

Настоящее руководство по эксплуатации является руководящим документом при установке и эксплуатации источника питания стабилизированного ИПС-XXX-380/XXXВ-XXXА-Р и ИПС-XXX-380/XXXВ-XXXА.

В руководстве изложены общие назначение, принцип работы, указания по технике безопасности, порядок установки и включения ИПС, работа с микропроцессорным УКУ, а также указания по хранению и транспортированию. При эксплуатации ИПС необходимо использовать настоящее руководство по эксплуатации и паспорт.

В настоящем руководстве по эксплуатации приняты следующие сокращения:

РЭ – руководство по эксплуатации;

ИПС – источник питания стабилизированный;

БПС – блок питания стабилизированный (преобразователь напряжения, входящий в состав ИПС);

УКУ - устройство контроля и управления (входит в состав ИПС-XXX-380/XXXВ-XXXА-Р);

АВ - автоматический выключатель;

ЖКИ - жидкокристаллический индикатор;

ДУ – дистанционное управление.

2. Назначение и технические характеристики

ИПС-XXX-380/XXXВ-XXXА-Р предназначен для работы в качестве источника постоянного напряжения с заданным напряжением с ограничением по максимальному току, либо в качестве источника постоянного тока с заданным током с ограничением по максимальному напряжению. Величины значений выходного напряжения и тока, при наличии УКУ задаются пользователем с лицевой панели ИПС. ИПС с УКУ может использоваться для заряда и поддержания кислотных аккумуляторных батарей, имеет таймер отключения по времени, функцию отключения процесса по выданным в нагрузку ампер-часам и по снижению выходного тока ниже уставки. В ИПС без УКУ величины напряжения и тока установлены на максимальных значениях. ИПС-XXX-380/XXXВ-XXXА предназначен для обеспечения аппаратуры стабилизированным напряжением постоянного тока.

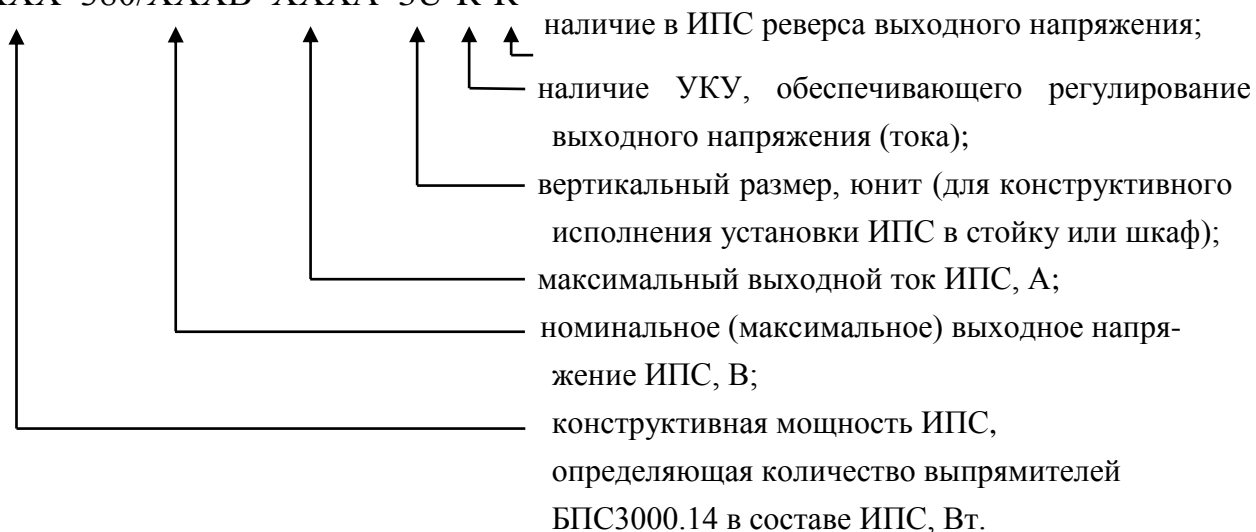
В ИПС используются два типа УКУ: УКУ207.04 и УКУ207.11. У УКУ207.11 сзади имеется разъем для подсоединения к линии RS-485. Для программирования и дистанционного управления по MODBUS на лицевой панели УКУ207.04 имеется разъем RS-232, а у УКУ207.11 USB-разъем.

С ИПС можно использовать пульт ДУ, который соединяется с УКУ207.11 по линии RS-485.

На выходе ИПС может использоваться переключатель напряжения для реализации реверса выходного напряжения (тока). Переключатель устанавливается вместо БПС, имеет вентилятор для охлаждения и является несъемным элементом.

Условное обозначение ИПС:

ИПС–XXX–380/XXXВ–XXXА–3U-R-R



ИПС предназначен для эксплуатации в закрытых отапливаемых и вентилируемых помещениях (шкафах) с температурой окружающего воздуха от +5°С до +40 °С и относительной влажностью воздуха до 80% (при температуре +25 °С) (ГОСТ 15150 – исполнение УХЛ, категория 4.2).

Питание ИПС осуществляется от трехфазной пятипроводной сети переменного тока с фазным напряжением (187–253) В частотой (50 ±2) Гц.

ИПС могут храниться только в упакованном виде в закрытых помещениях при соблюдении следующих условий:

- температура окружающей среды в диапазоне -30 ÷ +50 °С;
- относительная влажность при температуре окружающей среды +25 °С, не более 80%;
- отсутствие в помещении химически активных веществ, вызывающих коррозию металлов.

Электрическое сопротивление изоляции входных и выходных цепей относительно корпуса ИПС, в нормальных климатических условиях не менее, 20 Мом, при влажности 95% и температуре +30°С 1 Мом.

Коэффициент мощности при номинальном напряжении сети и токе нагрузки (0,5÷1,0) Iном, не менее 0,94

Коэффициент полезного действия при номинальном напряжении сети и токе нагрузки (0,5÷1,0) Iном, не менее 0,9.

Диапазоны регулирования выходных напряжения и тока ИПС с УКУ приведены в таблице 1:

Таблица 1

Диапазон регулирования Тип ИПС	Диапазон выходного напряжения, В	Диапазон выходного тока, А
ИПС-3000-12В-150А- R	1 ÷ 14	0,1 ÷ 150
ИПС-6000-12В-300А- R	1 ÷ 14	0,2 ÷ 300
ИПС-9000-12В-450А- R	1 ÷ 14	0,3 ÷ 450
ИПС-12000-12В-600А- R	1 ÷ 14	0,4 ÷ 600
ИПС-15000-12В-750А- R	1 ÷ 14	0,5 ÷ 750
ИПС-3000-24В-100А- R	1 ÷ 27	0,1 ÷ 100
ИПС-6000-24В-200А- R	1 ÷ 27	0,2 ÷ 200
ИПС-9000-24В-300А- R	1 ÷ 27	0,3 ÷ 300
ИПС-12000-24В-400А- R	1 ÷ 27	0,4 ÷ 400
ИПС-15000-24В-500А- R	1 ÷ 27	0,5 ÷ 500
ИПС-3000-32В-100А- R	1 ÷ 32	0,1 ÷ 100
ИПС-6000-32В-200А- R	1 ÷ 32	0,2 ÷ 200
ИПС-9000-32В-300А- R	1 ÷ 32	0,3 ÷ 300
ИПС-12000-32В-400А- R	1 ÷ 32	0,4 ÷ 400
ИПС-15000-32В-500А- R	1 ÷ 32	0,5 ÷ 500
ИПС-3000-36В-80А- R	1 ÷ 36	0,1 ÷ 80
ИПС-6000-36В-160А- R	1 ÷ 36	0,2 ÷ 160
ИПС-9000-36В-240А- R	1 ÷ 36	0,3 ÷ 240
ИПС-12000-36В-320А- R	1 ÷ 36	0,4 ÷ 320
ИПС-15000-36В-400А- R	1 ÷ 36	0,5 ÷ 400
ИПС-3000-48В-60А- R	1 ÷ 56	0,1 ÷ 60
ИПС-6000-48В-120А- R	1 ÷ 56	0,2 ÷ 120
ИПС-9000-48В-180А- R	1 ÷ 56	0,3 ÷ 180
ИПС-12000-48В-240А- R	1 ÷ 56	0,4 ÷ 240
ИПС-15000-48В-300А- R	1 ÷ 56	0,5 ÷ 300
ИПС-3000-60В-50А- R	1 ÷ 70	0,1 ÷ 50
ИПС-6000-60В-100А- R	1 ÷ 70	0,2 ÷ 100
ИПС-9000-60В-150А- R	1 ÷ 70	0,3 ÷ 150
ИПС-12000-60В-200А- R	1 ÷ 70	0,4 ÷ 200
ИПС-15000-60В-250А- R	1 ÷ 70	0,5 ÷ 250
ИПС-3000-110В-30А- R	1 ÷ 130	0,1 ÷ 30

ИПС-6000-110В-60А- R	1 ÷ 130	0,2 ÷ 60
ИПС-9000-110В-90А- R	1 ÷ 130	0,3 ÷ 90
ИПС-12000-110В-120А- R	1 ÷ 130	0,4 ÷ 120
ИПС-15000-110В-150А- R	1 ÷ 130	0,5 ÷ 150
ИПС-3000-220В-15А- R	1 ÷ 260	0,1 ÷ 15
ИПС-6000-220В-30А- R	1 ÷ 260	0,2 ÷ 30
ИПС-9000-220В-45А- R	1 ÷ 260	0,3 ÷ 45
ИПС-12000-220В-60А- R	1 ÷ 260	0,4 ÷ 60
ИПС-15000-220В-75А- R	1 ÷ 260	0,5 ÷ 75
ИПС-3000-500В-7,5А- R	1 ÷ 500	0,1 ÷ 7,5
ИПС-6000-500В-15А- R	1 ÷ 500	0,2 ÷ 15
ИПС-9000-500В-22,5А- R	1 ÷ 500	0,3 ÷ 22,5
ИПС-12000-500В-30А- R	1 ÷ 500	0,4 ÷ 30
ИПС-15000-500В-37,5А- R	1 ÷ 500	0,5 ÷ 37,5
ИПС-3000-1000В-3,5А- R	1 ÷ 1000	0,1 ÷ 3,8

УКУ ИПС обеспечивает:

- задание необходимых выходных параметров ИПС;
- цифровую индикацию параметров выходных напряжения и тока ИПС;
- связь с ИПС по линии CAN;
- в режиме источника напряжения установку величины выходного напряжения ИПС с ограничением выходного тока;
- в режиме источника тока установку величины выходного тока с ограничением выходного напряжения;
- включение БПС на параллельную работу и выравнивание токов БПС;
- тепловую защиту ИПС;
- работу таймера отключения процесса по времени;
- функцию отключения процесса по выданным ампер-часам в нагрузку и по снижению тока ниже уставки, заданной в установках;
- **рестарт ИПС (если рестарт включен в настройках)- возобновление (невозобновление) процесса при восстановлении напряжения питания после пропадания по какой-либо причине** Здесь следует обратить внимание, что при включенном рестарте, если выключить и включить питание ИПС, то на выходе ИПС появится напряжение

(запустится процесс с параметрами, которые были заданы до выключения). С выключенным рестартом при включении ИПС процесс всегда остановлен;

- селективное отключение неисправного БПС;
- сигнализацию с помощью «сухих» контактов (см. п. 6.5-6.8), осуществляется с помощью реле OMRON G5LA-1-CF;
- мониторинг и управление по сети Ethernet (LAN) по протоколу SNMP;
- мониторинг и управление по сети MODBUS (для УКУ207.04 по RS-232, для УКУ207.11 по RS-485 или USB);
- управление реверсом выходного напряжения (тока), автоматическое переключение с заданными параметрами напряжения, тока, времени работы в обоих направлениях.

Перечень защит, используемых в ИПС:

Нагрузка

- от недопустимого отклонения напряжения на выходе ИПС;

БПС

- двухпороговая защита от перегрева преобразователя с программируемыми значениями порогов срабатывания;
- быстродействующая токовая защита от короткого замыкания на выходе;
- защита от токовых перегрузок БПС (при перегрузке переход в режим ограничения тока);

3. Принцип работы БПС и адресация БПС

ИПС содержит от одного до нескольких преобразователей напряжения БПС, включенных на параллельную работу. На выходе ИПС по дополнительному заказу может быть включен силовой диодный модуль, что позволяет включить на параллельную работу несколько ИПС.

Каждый БПС выполнен по схеме двух последовательно включенных мостовых преобразователей с независимым возбуждением и бестрансформаторным входом.

Структурная схема БПС приведена на рис.1.

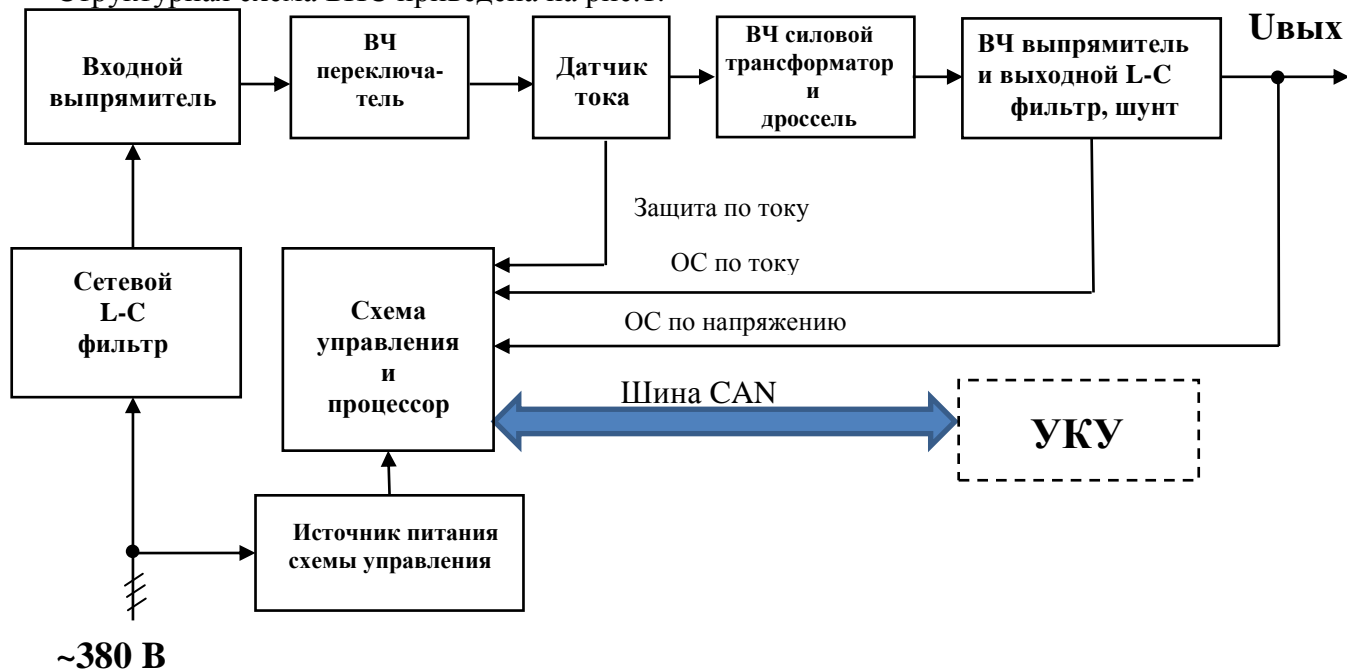


Рис.1. Структурная схема БПС.

Напряжение сети 380В через сетевой L-C фильтр поступает на входной трехфазный выпрямитель.

Выпрямленное напряжение через дроссель корректора коэффициента мощности и схему ограничения тока заряда конденсаторов сглаживающего фильтра подается на высокочастотный (ВЧ) переключатель. Схема ограничения включает в себя токоограничивающий резистор, тиристор и схему управления тиристором.

Напряжение управления тиристором формируется схемой управления. Гальваническое разделение цепей +12В от цепей управления тиристором обеспечивается высокочастотным трансформатором, выходное напряжение которого выпрямляется, сглаживается и через резистор, ограничивающий ток управляющего электрода, подается на тиристор.

Высокочастотный переключатель выполнен по схеме двух последовательно включенных мостов на полевых транзисторах.

Первичная обмотка трансформатора (датчика) тока включена последовательно в цепь питания ВЧ переключателя. Ток с вторичной обмотки трансформатора тока подается на схему управления, где выпрямляется и преобразуется в напряжение, которое используется в качестве

входного сигнала для быстродействующей токовой защиты.

Напряжение с вторичных обмоток силового высокочастотного трансформатора поступает на выходной выпрямитель, и сглаживаются выходными L-C фильтром. Выходное напряжение также поступает на схему управления (сигнал обратной связи по напряжению). Сигнал обратной связи по току снимается с шунта, включенного между выходным дросселем и конденсаторами фильтра.

Схема управления выполнена на основе специализированного ШИМ контроллера, выходы которого через ключи подключены к первичным обмоткам затворных трансформаторов ключей ВЧ переключателя. Также в схему управления включен расширитель импульсов на интегральном таймере, на вход которого подается сигнал от источника питания схемы управления. При недопустимом снижении напряжения в одной из фаз на выходе схемы контроля напряжения появляется сигнал низкого уровня, который поступает на вход расширителя импульсов, расширяется до 0,5 – 1,5 сек., инвертируется и управляет транзисторным ключом. Ключ открывается и разряжает конденсаторы плавного пуска, обеспечивая блокирование БПС.

Схема управления формирует сигналы управления ВЧ переключателем, обеспечивая стабилизацию выходного напряжения в нормальных режимах, автоматическое снижение выходного напряжения до нуля при перегрузке с плавным нарастанием напряжения на его выходе после устранения перегрузки и защиту от исчезновения напряжения в одной из питающих фаз.

Тепловая защита, управление выходным напряжением и связь по шине CAN с устройством контроля и управления (УКУ) обеспечиваются контроллером, установленном на плате управления. Контроллер стабилизирует выходное напряжение, контролируя его значение на выходе ИПС, а также выходной ток, изменяя выходное напряжение. Управление выходным напряжением происходит с помощью ШИМ.

Напряжение питания +12В схемы управления формируется интегральным стабилизатором напряжения. Кроме того, источник питания схемы управления имеет пороговое устройство защиты, которое при наличии достаточных напряжений во всех фазах питающего напряжения выдает сигнал +12В на выход, разрешающий формирование сигналов управления силовыми ключами. При недопустимом снижении сетевого напряжения разрешающий сигнал снимается, преобразователь выключается. При восстановлении напряжения преобразователь автоматически включается.

На лицевой панели БПС имеются три светодиода, отображающие режим работы БПС. Желтый светодиод «СЕТЬ» светится при наличии напряжения сети. Зеленый светодиод «РАБОТА» светится при нормальной работе БПС. Красный светодиод «АВАРИЯ» загорается при нагреве БПС до температуры $t_{\text{сигн}}=70^{\circ}\text{C}$, при этом он продолжает гореть и начинает мигать зеленый светодиод. При нагреве свыше $t_{\text{max}}=80^{\circ}\text{C}$ БПС отключается, при этом загорается красный

светодиод «АВАРИЯ» и гаснет зеленый светодиод «РАБОТА». После охлаждения на 1 °С БПС включается автоматически. Также красный светодиод загорается при отключении БПС защитой от превышения и недопустимого снижения выходного напряжения. При отсутствии связи с УКУ красный светодиод постоянно моргает.

Адрес (номер) БПС задается движковым переключателем, установленным на плате схемы управления и состоящим из шести однополюсных переключателей одного направления. При этом переключатель №6 используется для установки режима работы БПС с УКУ или без него. Если с УКУ, то переключатель №6 в положении «ON», если без УКУ, то переключатель №6 в положении «OFF». Нумерация БПС реализуется в соответствии с двоичным кодом, т.е. №1 – все в положении «ON», №2 – первый в положении «OFF», остальные – в «ON», №3 – второй в положении «OFF», остальные – в «ON» и т.д., см таблицу :

Адрес БПС:	№5	№4	№3	№2	№1
1	ON	ON	ON	ON	ON
2	ON	ON	ON	ON	OFF
3	ON	ON	ON	OFF	ON
4	ON	ON	ON	OFF	OFF
5	ON	ON	OFF	ON	ON
6	ON	ON	OFF	ON	OFF
7	ON	ON	OFF	OFF	ON
8	ON	ON	OFF	OFF	OFF
9	ON	OFF	ON	ON	ON
10	ON	OFF	ON	ON	OFF
11	ON	OFF	ON	OFF	ON
12	ON	OFF	ON	OFF	OFF
13	ON	OFF	OFF	ON	ON
14	ON	OFF	OFF	ON	OFF
15	ON	OFF	OFF	OFF	ON
16	ON	OFF	OFF	OFF	OFF
17	OFF	ON	ON	ON	ON
18	OFF	ON	ON	ON	OFF
19	OFF	ON	ON	OFF	ON
20	OFF	ON	ON	OFF	OFF
21	OFF	ON	OFF	ON	ON
22	OFF	ON	OFF	ON	OFF
23	OFF	ON	OFF	OFF	ON
24	OFF	ON	OFF	OFF	OFF
25	OFF	OFF	ON	ON	ON
26	OFF	OFF	ON	ON	OFF
27	OFF	OFF	ON	OFF	ON
28	OFF	OFF	ON	OFF	OFF
29	OFF	OFF	OFF	ON	ON
30	OFF	OFF	OFF	ON	OFF
31	OFF	OFF	OFF	OFF	ON
32	OFF	OFF	OFF	OFF	OFF

При работе без УКУ один из БПС становится ведущим. Он высылает команды другим блокам, поддерживает выходное напряжение и распределяет токи между БПС. У ведущего БПС зеленый светодиод моргает два раза с интервалом в 5 секунд.

Выходное напряжение ИПС (БПС) при работе без УКУ программируется на заводе-изготовителе.

4. Меры безопасности

4.1. К работе с ИПС допускаются лица, ознакомившиеся с паспортом и настоящим руководством по эксплуатации, прошедшие инструктаж по технике безопасности, аттестованные и имеющие квалификационную группу не ниже третьей для электроустановок до 1000В.

4.2. Запрещается работа ИПС без соединения клеммы заземления ИПС с контуром заземления.

4.3. При работе с включенным ИПС необходимо принимать меры предосторожности: внутри ИПС напряжение 380В присутствует на всех элементах силовой части.

5. Конструктивные исполнения и подключение ИПС

ИПС производятся в двух конструктивных исполнениях: вариант1– напольный (настольный) (см. ПРИЛОЖЕНИЯ 1÷6) и, вариант 2, предусматривающий установку в стойку (шкаф) 19”(см. ПРИЛОЖЕНИЯ 7÷11).

Подключение для первого варианта:

- Снять заднюю крышку клеммников ИПС.
- Установить АВ в положение «ОТКЛ».
- Подключить силовой кабель нагрузки с соблюдением полярности к выходным клеммам (шинам) ИПС.
- Подключить пульт ДУ (если таковой имеется) согласно приложению 16.
- При необходимости подключить провода сигнализаций и «сухих» контактов.
- Подключить к вводному автомату и клеммнику ИПС обесточенный пятижильный сетевой кабель с сечением медных проводников не менее 1,5 кв.мм.при мощности ИПС до 9000Вт и не менее 2,5 кв.мм.при мощности ИПС от 9000 Вт до 15000Вт.
- Установить заднюю крышку ИПС.

Подключение для второго варианта:

- Установить АВ в положение «ОТКЛ».
- Снять заднюю крышку клеммников ИПС.
- Подключить силовой кабель нагрузки с соблюдением полярности к выходным клеммам ИПС. При мощности ИПС более 6000Вт (ИПС состоит из двух корпусов) выходные клеммы соединить перемычками соответствующего сечения с соблюдением полярности.
- При мощности ИПС более 6000Вт (ИПС состоит из двух корпусов) подключить соединительные шлейфы SAN к соответствующим разъемам (см. ПРИЛОЖЕНИЕ 11)
- Подключить пульт ДУ (если таковой имеется) согласно приложению 16.
- При необходимости подключить провода сигнализаций и «сухих» контактов.
- Подключить к клеммнику ввода ИПС обесточенный пятижильный сетевой кабель с сечением медных проводников не менее 1,5 кв.мм. при мощности ИПС до 9000Вт и не менее 2,5 кв.мм.при мощности ИПС от 9000 Вт до 15000Вт. При мощности ИПС более 6000Вт (ИПС состоит из двух корпусов) сетевые клеммы соединить перемычками 2,5 кв.мм. с соблюдением фазировки.
- Установить заднюю крышку ИПС.

Во втором варианте УКУ может находиться отдельно в 3U блоке. В этом случае из блока с БПС3000.14 через технологическое отверстие выходит шлейф для соединения с УКУ. Необходимо снять УКУ из блока, провести шлейф через отверстие на задней стенке блока и вставить разъем шлейфа в разъем, расположенный на УКУ. Установить УКУ в блок.

6. Включение ИПС и работа с микропроцессорным УКУ при его наличии

6.1. Доступ к информации и управление ИПС осуществляется с помощью меню, высвечиваемому на ЖКИ УКУ. Выбор нужного пункта меню осуществляется кнопками: «Влево», «Вправо», «Вверх», «Вниз», «Ввод». Пароль для доступа в закрытое подменю «Установки» – **184**.

6.2. При включении АВ, на ЖКИ появляется начальная индикация главного меню. При этом ЖКИ отображает режим работы ИПС (источник тока или источник напряжения), заданную величину выходного параметра (значение тока с ограничением по напряжению или значение напряжения с ограничением по току), длительность процесса и фактические значения выходных параметров. Например, при заданном режиме отображения главного меню «источник напряжения» или «источник тока»:

Источник напряжения	
$U_y = XX.X \text{ В}$	$I_{\max} = X.X \text{ А}$
Длит-сть XX : XX : XX	
$U = XX.X \text{ В}$	$I = X.X \text{ А}$

Источник тока	
$I_y = X.X \text{ А}$	$U_{\max} = XX.X \text{ В}$
Длит-сть XX : XX : XX	
$I = X.X \text{ А}$	$U = XX.X \text{ В}$

При наличии у ИПС реверса главное меню выглядит при заданном режиме отображения главного меню «источник напряжения» или «источник тока» при отключенном реверсе:

Источник напряжения >>>	
$U_y = XX.X \text{ В}$	$I_{\max} = X.X \text{ А}$
Длит-сть XX : XX : XX	
$U = XX.X \text{ В}$	$I = X.X \text{ А}$

Источник тока >>>	
$I_y = X.X \text{ А}$	$U_{\max} = XX.X \text{ В}$
Длит-сть XX : XX : XX	
$I = X.X \text{ А}$	$U = XX.X \text{ В}$

Верхняя строка отображает название меню и состояние реверса. Значок >>> указывает на отключенный реверс, а значок <<< на включенный реверс. Включение/отключение реверса осуществляется кнопками «Влево», «Вправо» при остановленном процессе, старт процесса кнопкой «Ввод» при наведенном на этой строке курсоре. При включении процесса значок >>> или <<< анимируется и передвигается слева направо или справа налево. При отсутствии в ИПС реверса значки >>> и <<< отсутствуют.

В режимах отображения меню «источник тока» - «источник напряжения» или «источник напряжения» - «источник тока» данные меню отображаются последовательно друг за другом в соответствии с выбором. При наличии пульта ДУ меню отображения УКУ определяется пультом.

Дальнейшее перемещение по главному меню осуществляется кратковременным нажатием кнопки «Вниз», при этом перемещается курсор «▶». Выход в начальную индикацию главного меню производится через пункт меню «Выход».

Назначение пунктов главного меню «Источник напряжения»:

<p>Источник напряжения >>></p> <p>▶ $U_y = XX.X \text{ В}$ $I_{\max} = XXX \text{ А}$</p> <p>Длит-сть $XX : XX : XX$</p> <p>$U = XX.X \text{ В}$ $I = X.X \text{ А}$</p> <p>$I_{\max.ист.напр} = XXX \text{ А}$</p> <p>Выход</p> <p>Установки</p> <p>Выпрямители</p>	<p>Назначение меню / При наличии реверса-состояние реверса выходного напряжения. >>> реверс отключен, <<< реверс включен. Переключение реверса осуществляется кнопками «Вправо», «Влево» на данной строке при отключенном выходном напряжении. Значок [●] в данной строке свидетельствует о включенном автореверсе в установках. Установка выходного напряжения источника напряжения и просмотр заданного максимального значения выходного тока. При одновременном нажатии кнопок «Вправо», «Влево» на данной строке во время процесса U_y примет значение U_2, заданное в «Установках» в меню «Фиксированные настройки». При дальнейшем нажатии кнопок «Вправо», «Влево» U_y примет значение U_3, а затем при дальнейшем нажатии вернется к исходному значению. Установка длительности процесса (от 30 сек до максимальной длительности (см. ниже меню «Установки») или непрерывно). Просмотр измеренных выходных параметров ИПС.</p> <p>Установка максимального значения выходного тока. Переход к начальной индикации. Вход в подменю «Установки» (пароль 184). Вход в сводную таблицу параметров БПС3000.14. В подменю для отображения температуры необходимо пользоваться кнопками «Влево», «Вправо». Выход из подменю осуществляется кнопкой «Ввод»..</p>
---	--

Назначение пунктов главного меню «Источник тока»:

<p>Источник тока >>></p> <p>▶ $I_y = XXX \text{ А}$ $U_{\max} = XX.X \text{ В}$</p> <p>Длит-сть $XX : XX : XX$</p> <p>$I = XXX \text{ А}$ $U = XX.X \text{ В}$</p> <p>$U_{\max.ист.тока} = XX.X \text{ В}$</p> <p>Выход</p> <p>Установки</p>	<p>Назначение меню / При наличии реверса-состояние реверса выходного тока. >>> реверс отключен, <<< реверс включен. Переключение реверса осуществляется кнопками «Вправо», «Влево» на данной строке при отключенном выходном напряжении. Значок [●] в данной строке свидетельствует о включенном автореверсе в установках. Установка выходного тока источника тока и просмотр заданного максимального значения выходного напряжения. При одновременном нажатии кнопок «Вправо», «Влево» на данной строке во время процесса I_y примет значение I_2, заданное в «Установках» в меню «Фиксированные настройки». При дальнейшем нажатии кнопок «Вправо», «Влево» I_y примет значение I_3, а затем при дальнейшем нажатии вернется к исходному значению. Установка длительности процесса (от 5 минут до 24 часов или непрерывно). Просмотр измеренных выходных параметров ИПС.</p> <p>Установка максимального значения выходного напряжения. Переход к начальной индикации. Вход в подменю «Установки» (пароль 184).</p>
--	---

Выпрямители

Вход в сводную таблицу параметров БПС3000.14. В подменю для отображения температуры необходимо пользоваться кнопками «Влево», «Вправо». Выход из подменю осуществляется кнопкой «Ввод».

6.3. Включение (отключение) процесса с помощью УКУ осуществляется кратковременным нажатием кнопки «Ввод» при положении курсора на одной из первых трех строк главного меню, при этом на экране УКУ включится таймер, отсчитывающий прямое или обратное время

6.4. Вход в подменю «Установки» осуществляется нажатием кнопки «Ввод» и набором установленного номера пароля (184). Пункты подменю выбираются курсором «▶», перемещаемым кнопками «Вверх», «Вниз». Выбор (изменение) значения конкретного пункта производится кнопками «Вправо», «Влево».

Установки	<i>Назначение пунктов подменю «Установки»:</i>
► Источников XX	Установка количества БПС в составе ИПС, соответствующего их фактическому количеству.*
Максимальная длительность процесса XX:XX	Установка максимальной длительности процесса (от 5 минут до 24 часов или непрерывно).
Отображение времени процесса	Задание вида отображения длительности процесса (прямое, т.е. прошедшее время от начала, или обратное, т.е. оставшееся время до окончания процесса).
Отображение времени на пульте	Задание формата отображения времени на дистанционном пульте управления (чч : мм или мм : сс), где ч – час, м – минута, с – секунда).
Измерение тока нагрузки	Задание метода измерения тока нагрузки (либо как сумма токов всех БПС, либо измерение с помощью встроенного внутреннего шунта).
Режим главного меню	Задание вида (одного из четырех) главного меню. «Источник тока», либо «Источник напряжения», либо «Ист.тока–ист.напр.», либо «Ист.тока–ист.напр.». Для ИПС с пультом ДУ режим главного меню определяется пультом.
Фиксированные настройки	Задание значений напряжений U2, U3 и токов I2, I3 для быстрого изменения выходного напряжения в режиме источника напряжения и выходного тока в режиме источника тока.
Реле токоограничения	Вход в подменю настройки срабатывания реле «токоограничение», см. п. 6.5.
Реле контроля напряжения	Вход в подменю настройки срабатывания реле контроля напряжения, см. п. 6.6.
Рестарт	Включение (отключение) функции «Рестарт», т.е. возобновление (невозобновление) процесса при восстановлении после пропадания по какой-либо причине напряжения питания.
Ethernet	Установка параметров Ethernet см Приложение 12.
MODBUS ADDRESS xxxxx	Установка адреса устройства для опроса и управления по сети MODBUS (RS-232, RS-485, USB). Описания регистров MODBUS и протокола приведены в Приложении 14.
MODBUS BAUDRATE	Установка скорости обмена устройства для опроса и управления по сети MODBUS. Возможные значения-1200, 2400, 4800, 9600, 19200, 38400, 57600. При использовании пульта ДУ скорость должна быть установлена 9600.
Автореверс	Задание параметров автореверса, см. п. 6.7.
Плавное нарастание тока	Задание промежутка времени линейного нарастания выходного тока ИПС до заданного значения.
Управление «сухим» Контактom SK1.	Задание состояния внешнего «сухого» SK1 контакта для включения/отключение процесса ИПС. Актуально, если режим главного меню установлен в «Источник тока», либо «Источник напряжения».
Настройка реле	Задание назначения каждого из двух реле сигнализации см. п. 6.8.
Выключение по счетчику амперчасов	Задание параметров функции остановки процесса по выданным ИПС ампер-часам, см.п.6.9.
Выключение по снижению тока	Задание параметров функции остановки процесса по снижению тока, см.п.6.10.

Выход	Выход в главное меню.
Калибровка	Вход в закрытое подменю «Калибровка».
Тест ШИМ	Вход в подменю для тестирования работоспособности ИПС, см. п. 6.11.

**ВНИМАНИЕ! При меньшем количестве БПС, чем было в штатном режиме, (например, вследствие неисправности одного из БПС) необходимо в этом подменю установить фактическое количество БПС.*

6.5. Назначение пунктов подменю «Реле индикации токоограничения»:

Вход в подменю «Реле токоограничения» осуществляется нажатием кнопки «Ввод». Это подменю актуально при задании соответствующего назначения одного или двух реле в подменю «Настройка реле». Пункты подменю выбираются курсором «▶», перемещаемым кнопками «Вверх», «Вниз». Выбор (изменение) значения конкретного пункта производится кнопками «Вправо», «Влево».

РЕЛЕ ТОКООГРАНИЧЕНИЯ		<i>Назначение пунктов подменю «Реле токоограничения»:</i>
Актив. сигнал	РЗМКН (ЗМКН)	Задание состояния контактов реле токоограничения при срабатывании: РЗМКН – в режиме токоограничения замыкаются нормально разомкнутые контакты реле; ЗМКН – в режиме токоограничения замыкаются нормально замкнутые контакты реле.
Тзад.вкл.	XXXX сек.	Установка времени задержки срабатывания реле токоограничения после старта процесса (от 0 до 1000 секунд).
Тзад.сраб.	XXXX сек.	Установка времени задержки срабатывания реле токоограничения после наступления режима токоограничения (от 0 до 1000 секунд).
dU	XX %	Уставка в процентном соотношении между заданным выходным напряжением и напряжением на выходе ИПС (от 1 до 50%).
dI	XX %	Уставка в процентном соотношении между заданным выходным током и током на выходе ИПС (от 1 до 50%).
Выход		Выход из подменю.

Условие срабатывания реле токоограничения следующее: заданное напряжение должно быть больше выходного напряжения ИПС на dU процентов, разница между заданным и выходным током не больше dI процентов, эти два условия должны быть больше **Тзад.сраб.** и время прошедшее после старта процесса больше **Тзад.вкл.**

6.6. Вход в подменю «Реле контроля напряжения» осуществляется нажатием кнопки «Ввод». Это подменю актуально при задании соответствующего назначения одного или двух реле в подменю «Настройка реле». Пункты подменю выбираются курсором «▶», перемещаемым

кнопками «Вверх», «Вниз». Выбор (изменение) значения конкретного пункта производится кнопками «Вправо», «Влево».

РЕЛЕ КОНТРОЛЯ НАПРЯЖЕНИЯ		<i>Назначение пунктов подменю «Реле контроля напряжения»:</i>
Актив. сигнал	РЗМКН (ЗМКН)	Задание состояния контактов реле контроля напряжения при срабатывании: РЗМКН – в режиме токоограничения замыкаются нормально разомкнутые контакты реле; ЗМКН – в режиме токоограничения замыкаются нормально замкнутые контакты реле.
Тзад.вкл.	XXXX сек.	Установка времени задержки срабатывания реле токоограничения после старта процесса (от 0 до 1000 секунд).
Тзад.сраб.	XXXX сек.	Установка времени задержки срабатывания реле токоограничения после наступления режима токоограничения (от 0 до 1000 секунд).
U_{max}	XX, В	Уставка максимального выходного напряжения.
U_{min}	XX, В	Уставка минимального выходного напряжения.
Выход		Выход из подменю.

Условие срабатывания реле контроля напряжения следующее: выходное напряжение ИПС больше **U_{max}** или меньше **U_{min}**, это условия длится больше **Тзад.сраб.** и время, прошедшее после старта процесса, больше **Тзад.вкл.**

6.7. Вход в подменю «Автореверс» осуществляется нажатием кнопки «Ввод». Это подменю актуально при комплектации ИПС устройством реверса. Пункты подменю выбираются курсором «▶», перемещаемым кнопками «Вверх», «Вниз». Выбор (изменение) значения конкретного пункта производится кнопками «Вправо», «Влево».

АВТОРЕВЕРС		<i>Назначение пунктов подменю «Автореверс»:</i>
Т_{прям.}		Установка продолжительности прямого процесса.
Т_{обр.}		Установка продолжительности обратного процесса.
Т_{перекл.}		Установка продолжительности отключенного состояния (бестоковой паузы) перед реверсивным включением.
Ист.пр.		Установка тока стабилизации прямого процесса при работе в режиме источника тока.
Ист.обр.		Установка тока стабилизации обратного процесса при работе в режиме источника тока.

Уст.пр.	Установка напряжения стабилизации прямого процесса при работе в режиме источника напряжения.
Уст.обр.	Установка напряжения стабилизации обратного процесса при работе в режиме источника напряжения.
Выход	Выход из подменю.

6.8. Вход в подменю «Настройка реле» осуществляется нажатием кнопки «Ввод». В этом подменю определяется назначение каждого из двух реле сигнализации (соответственно «Реле1» и «Реле2»). Пункты подменю выбираются курсором «▶», перемещаемым кнопками «Вверх», «Вниз». Выбор конкретного пункта производится кнопкой «Ввод».

Реле 1 (Реле2)	<i>Назначение пунктов подменю «Реле 1», «Реле 2»:</i>
Выключено	При выборе этого пункта соответствующее реле будет выведено из работы.
РЕВЕРС	При выборе этого пункта соответствующее реле будет реле-повторителем автореверса.
Токоограничение	При выборе этого пункта соответствующее реле будет выполнять функцию реле сигнализации режима токоограничения.
Напряжение в норме	При выборе этого пункта соответствующее реле будет выполнять функцию реле сигнализации нормального значения величины выходного напряжения ИПС.
Напряжение не выше	При выборе этого пункта соответствующее реле будет выполнять функцию реле сигнализации того факта, что выходное напряжение ИПС не выше заданной величины (см. п.7.5).
Напряжение не ниже	При выборе этого пункта соответствующее реле будет выполнять функцию реле сигнализации того факта, что выходное напряжение ИПС не ниже заданной величины (см. п.7.5).
Выход	Выход из подменю.

6.9. Вход в подменю «Выключение по счетчику ампер-часов» осуществляется нажатием кнопки «Ввод». Это подменю актуально при задании соответствующего назначения одного или двух реле в подменю «Настройка реле». Пункты подменю выбираются курсором «▶», перемещаемым кнопками «Вверх», «Вниз». Выбор (изменение) значения конкретного пункта производится кнопками «Вправо», «Влево».

ВЫКЛЮЧЕНИЕ ПО СЧЕТЧИКУ А*Ч	<i>Назначение пунктов подменю «Реле 1», «Реле 2»:</i>
Активно/Неактивно	Кнопками «влево», «вправо» включаем или отключаем данную функцию.
Qмах X.X А*ч	Задание порога отключения процесса (0,1÷2000 А*ч).
Выход	Выход из подменю.

В главном меню, при включенной функции после включения процесса строка с таймером времени выглядит следующим образом:

ЧЧ:ММ:СС ххА*ч, где

хх-текущее значение ампер-часов. После превышения порога процесс отключается и появляется сообщение:

<p>Процесс завершен по ампер-часам</p>
--

После нажатия любой кнопки появляется главное меню.

6.10. Вход в подменю «Выключение по снижению тока» осуществляется нажатием кнопки «Ввод». Это подменю актуально при задании соответствующего назначения одного или двух реле в подменю «Настройка реле». Пункты подменю выбираются курсором «▶», перемещаемым кнопками «Вверх», «Вниз». Выбор (изменение) значения конкретного пункта производится кнопками «Вправо», «Влево».

<p>ВЫКЛЮЧЕНИЕ ПО СНИЖЕНИЮ ТОКА</p> <p>Активно/Неактивно</p> <p>Инагр/Луст Тнеактивн</p> <p>Тсрабатьив</p> <p>Выход</p>

Назначение пунктов подменю «Реле 1», «Реле 2»:

Кнопками «влево», «вправо» включаем или отключаем данную функцию.
 Задание порога отключения процесса в процентах (10÷100).
 Длительность неактивности данной функции после включения процесса, в секундах (1÷1000).
 Задержка отключения процесса после превышения порога отключения, в секундах (1÷1000).
 Выход из подменю.

При включенной функции, если результат вычисления (Инагрузки*100)/Установленный меньше заданного порога, то процесс останавливается и появляется сообщение:

<p>Процесс завершен по снижению тока</p>
--

После нажатия любой кнопки появляется главное меню.

6.11. Назначение пунктов главного меню «Тест ШИМ»:

<p>ТЕСТ ШИМ</p> <p>U = X.X В I = X.X А</p> <p>ШИМ НАПРЯЖ.= xxxх</p>

Напряжение и ток на выходе ИПС.
 Кнопками: «Влево», «Вправо» задается значение ШИМ от 0 до 1022, что соответствует выходному напряжению ИПС от 0 до

ШИМ ТОКА= xxxx

Выход

максимального значения.

Кнопками: «Влево», «Вправо» задается значение ШИМ от 0 до 1022, что соответствует ограничению выходного тока ИПС от 0 до максимального значения.

Выход из подменю.

7. РАБОТА С ПУЛЬТОМ ДИСТАНЦИОННОГО УПРАВЛЕНИЯ.

7.1 Состав пульта дистанционного управления (см. Приложение 15):

- Кнопка “СТОП” – кнопка аварийного отключения ИПС.
- Кнопка “ON/OFF” – кнопка включения и отключения питания ИПС.
- Тумблер переключения режимов работы ИПС «источник тока» – «источник напряжения».
- Кнопка переключения регулируемого параметра: отжата – ток (напряжение), нажата – время.
- Энкодер для установки выходных параметров и запуска процесса. В зависимости от положения тумблера и кнопки переключения регулируемого параметра устанавливается значение выходного тока или напряжения, или длительность процесса. *Включение процесса осуществляется кратковременным нажатием энкодера.*
- Цифровой индикатор для отображения значения установленных параметров и параметров процесса (ток, напряжение, длительность).

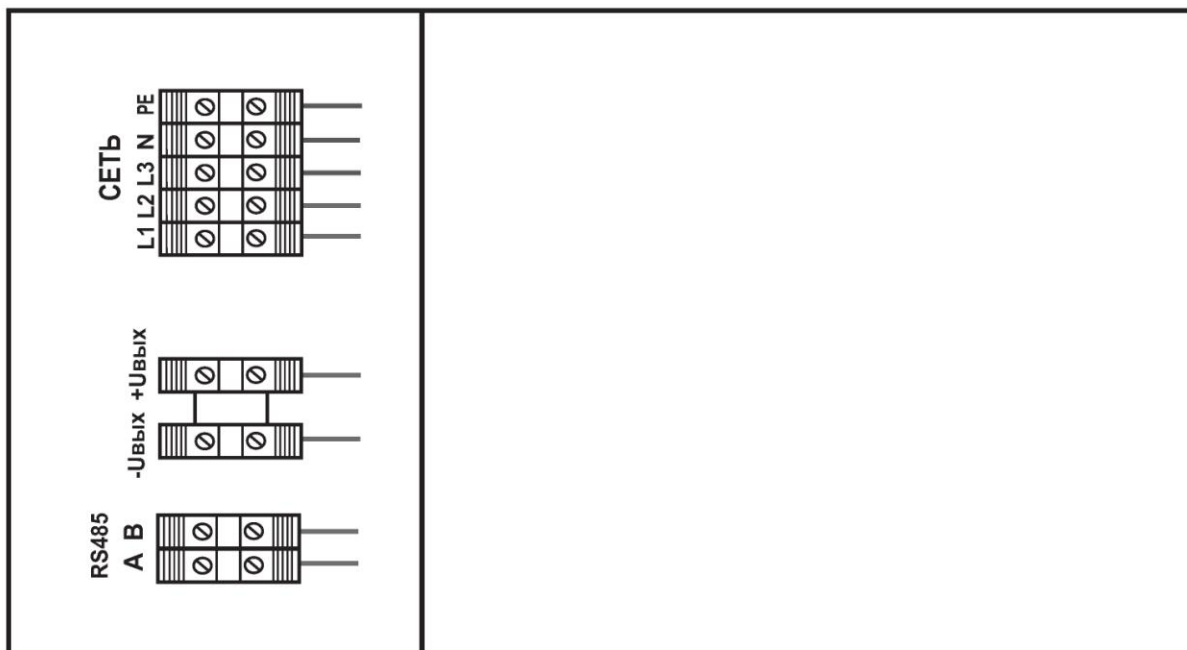
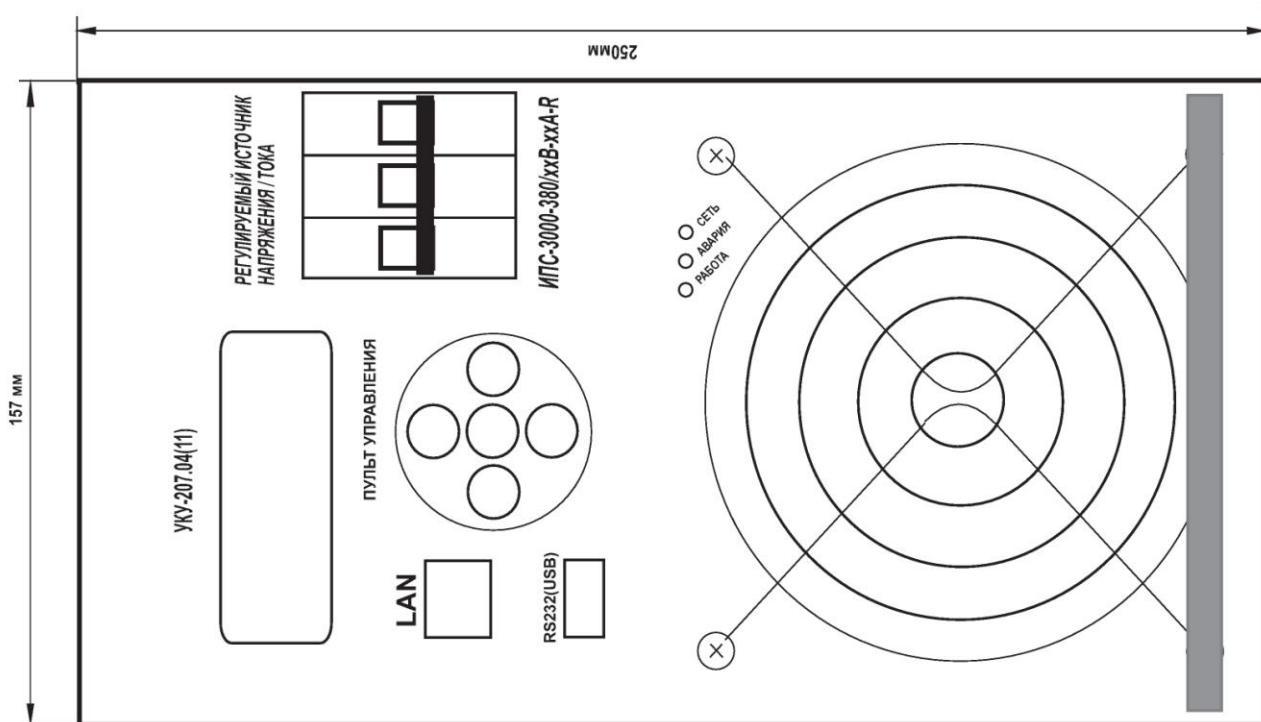
7.2 Последовательность действий для включения источника выносным пультом управления.

- Подать сетевое напряжение на ИПС нажатием кнопки “ON”.
- Выбрать тумблером режим работы («источник тока» – «источник напряжения»).
- Установить значение выходного параметра (ток или напряжение) и длительность процесса. В случае необходимости непрерывного процесса вращать регулятор энкодера до появления свечения среднего горизонтального сегмента во всех четырех разрядах. Задание формата отображения времени осуществляется в УКУ в меню «Установки», см.п.6.4.
- Включить ИПС нажатием на энкодер. Режим работы ИПС отражает свечение вертикального сегмента индикатора в соответствующей строке.

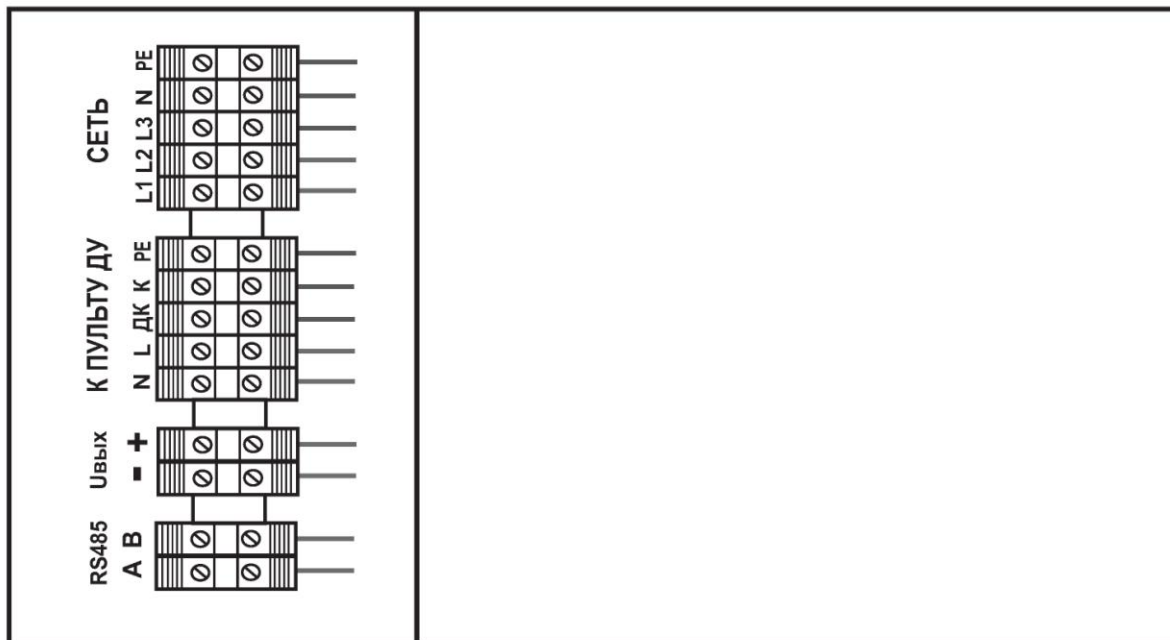
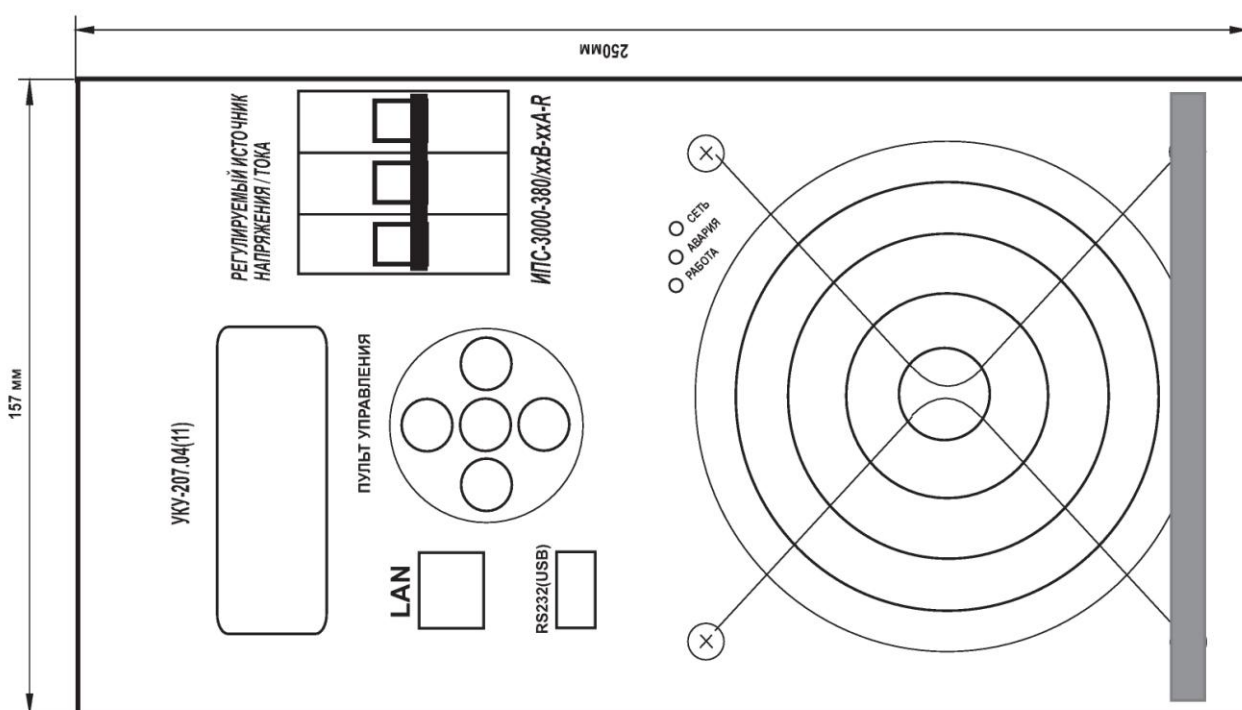
При необходимости в ходе процесса можно изменить значение выходного параметра вращением регулятора энкодера (кроме длительности процесса).

ВНИМАНИЕ! Для обеспечения гарантированного охлаждения ИПС в течение всего срока эксплуатации необходимо производить регулярную чистку от пыли (не реже одного раза в год) и замену вентиляторов после 37500 часов работы. Производитель оставляет за собой право на внесение технических изменений и совершенствований, не ухудшающих характеристик ИПС в соответствии с техническими условиями. Данные изменения производитель вносит в новые версии руководств по эксплуатации.

ПРИЛОЖЕНИЕ 1. ВИД СПЕРЕДИ И СЗАДИ ИПС3000-380/XXXВ-XXXА-R
вариант исполнения 1.

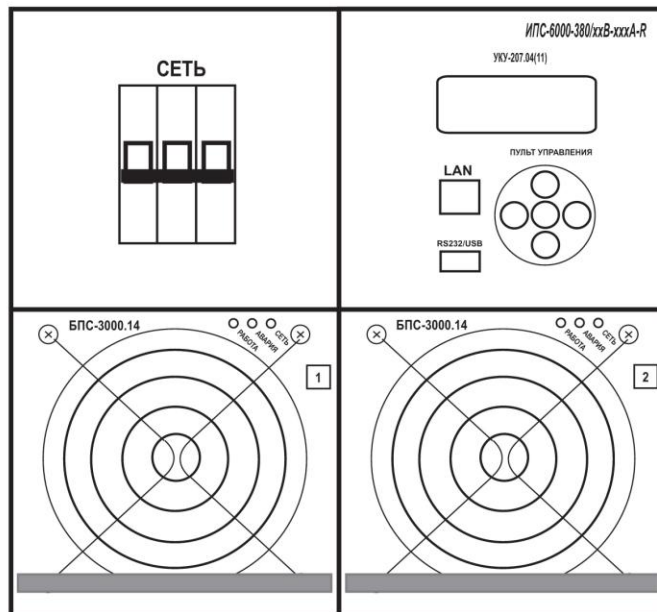


ПРИЛОЖЕНИЕ 1.2 ВИД СПЕРЕДИ И СЗАДИ ИПС3000-380/XXXВ-XXXА-R с пультом ДУ, вариант исполнения 1.

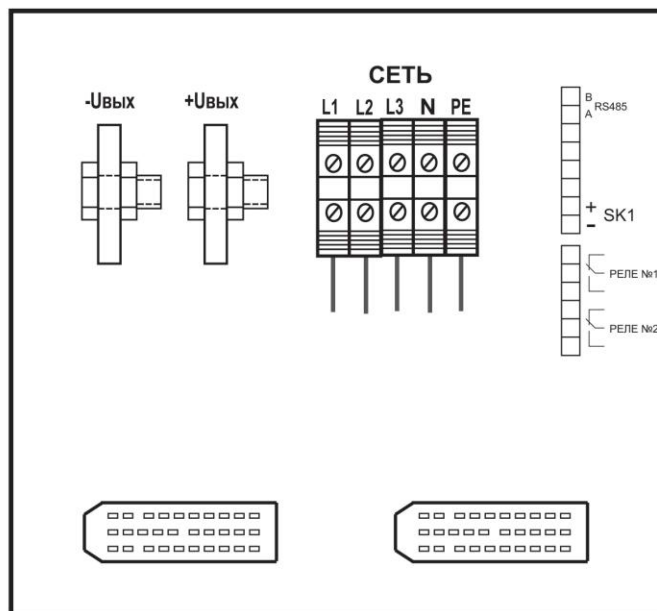


ПРИЛОЖЕНИЕ 2.1 ИПС-6000-380/XXXВ-XXXXA-R (ИСПОЛНЕНИЕ В ВАРИАНТЕ 1).

а) вид спереди

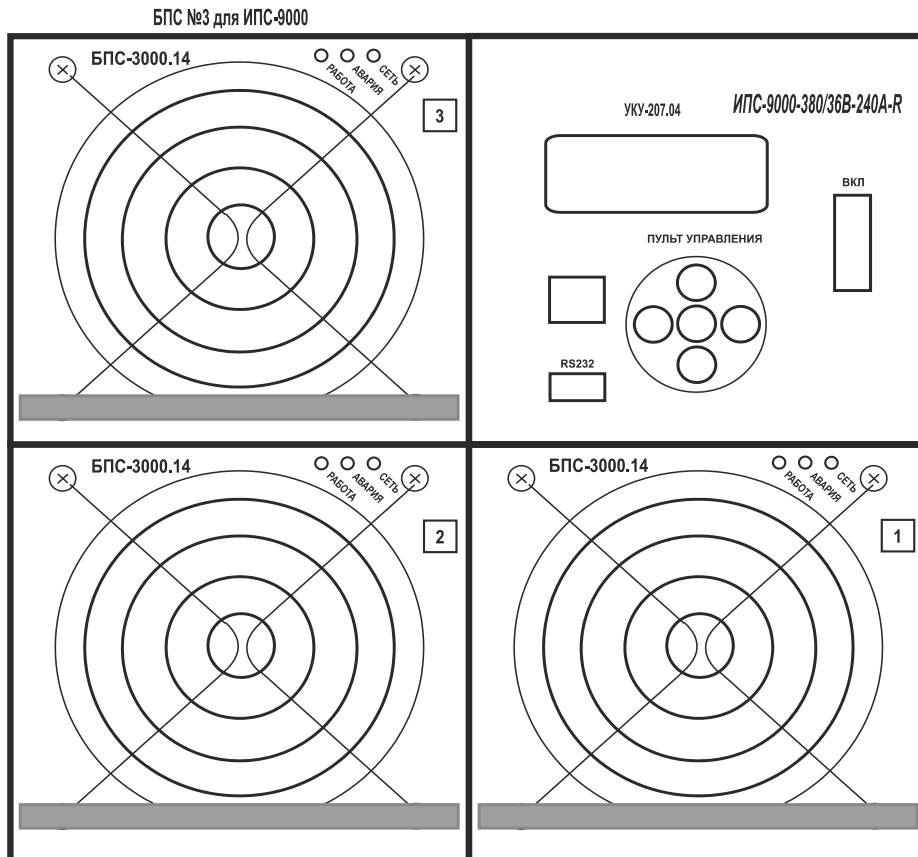


б) вид сзади

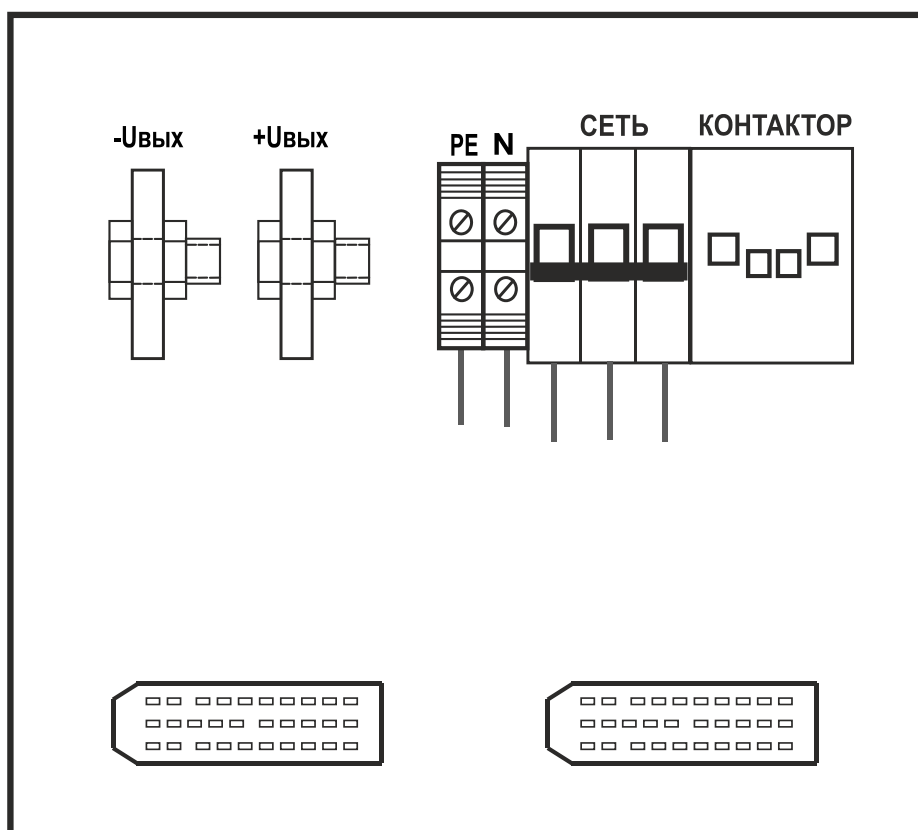


ПРИЛОЖЕНИЕ 2.2 ИПС-9000-380/XXXВ-XXXА-R (ИСПОЛНЕНИЕ В ВАРИАНТЕ 1).

а) вид спереди

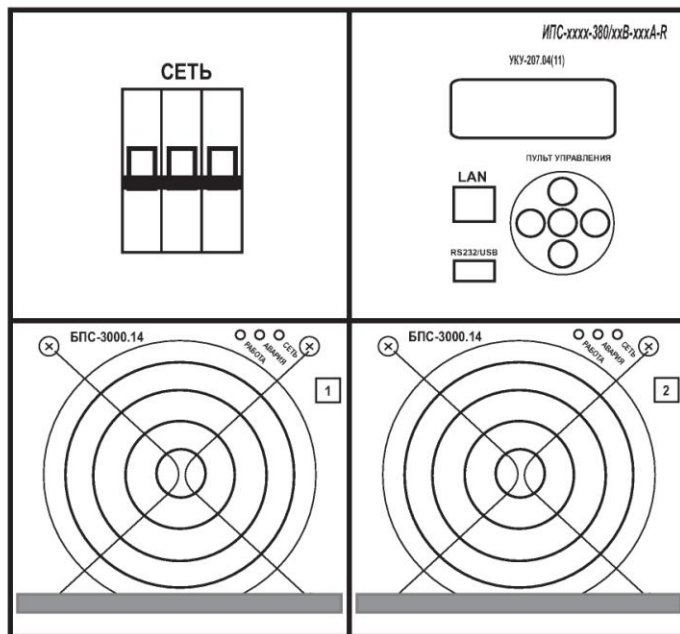


б) вид сзади

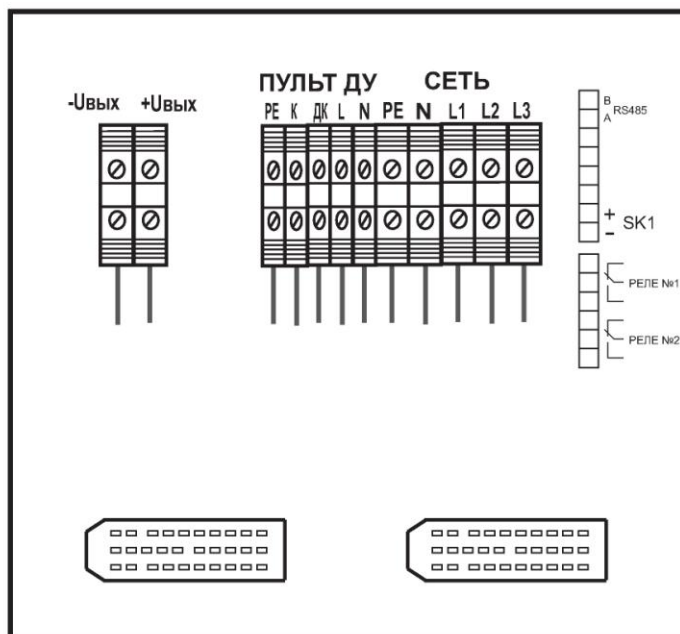


ПРИЛОЖЕНИЕ 2.3 ИПС-3000(6000)-380/XXXВ-XXXX-R (ИСПОЛНЕНИЕ В ВАРИАНТЕ 1) , с пультом ДУ.

а) вид спереди

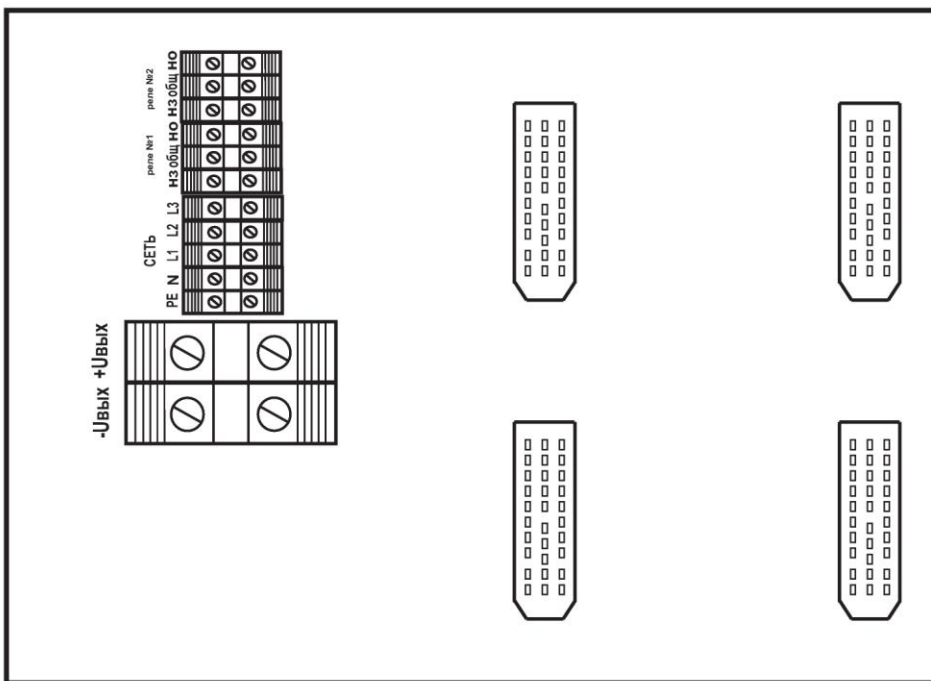


б) вид сзади

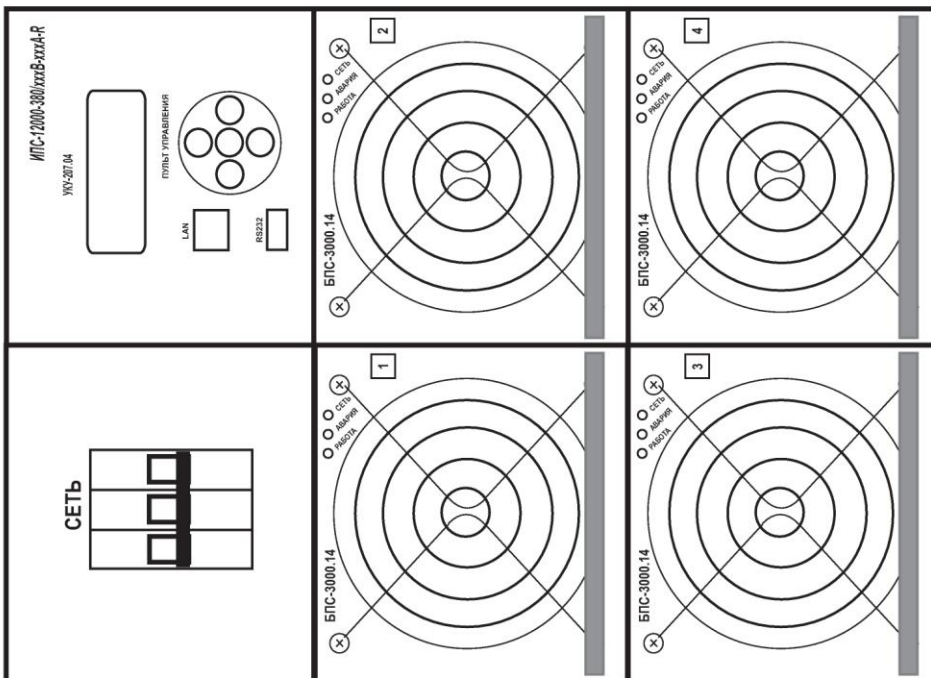


ПРИЛОЖЕНИЕ 3. ИПС-9000(12000)-380/XXXВ-ХХХА-Р (ИСПОЛНЕНИЕ В ВАРИАНТЕ 1).

б) ВИД СЗАДИ

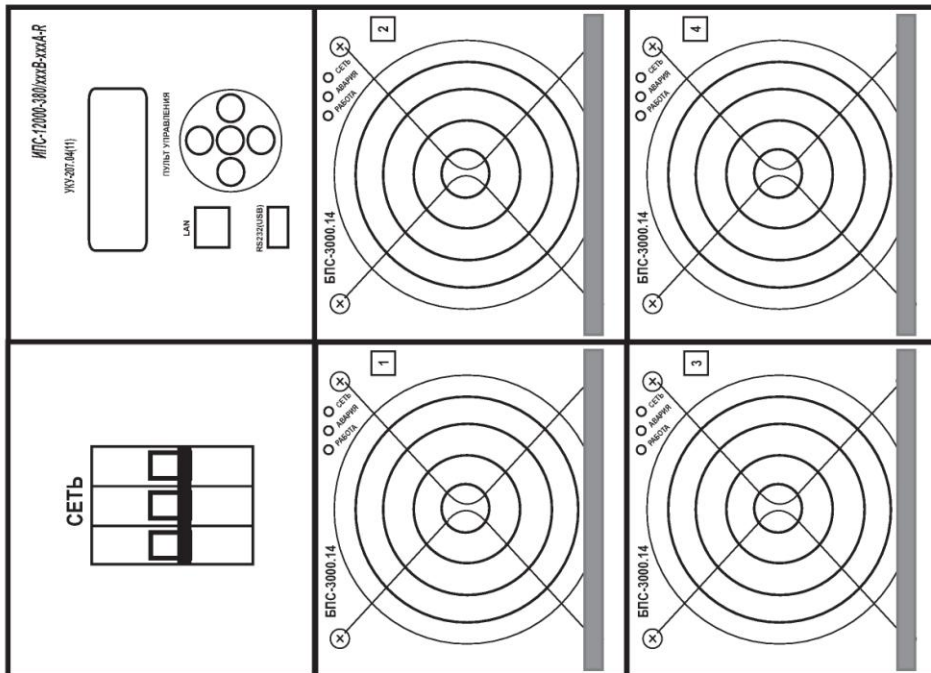


а) ВИД СПЕРЕДИ

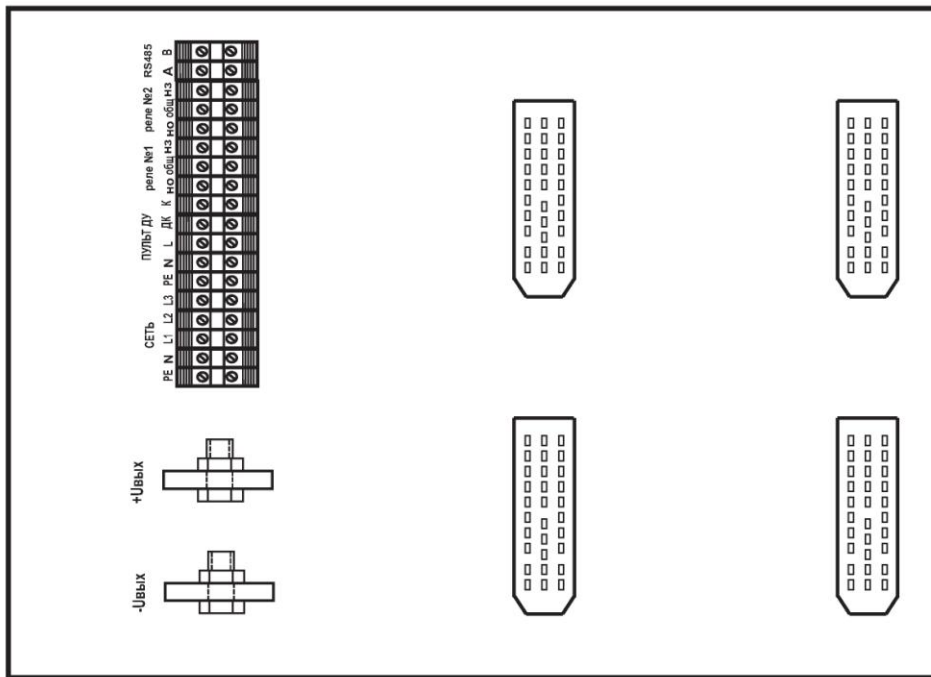


ПРИЛОЖЕНИЕ 3.1 ИПС-9000(12000)-380/XXXВ-XXXА-Р (ИСПОЛНЕНИЕ В ВАРИАНТЕ 1), с пультом ДУ.

а) вид спереди

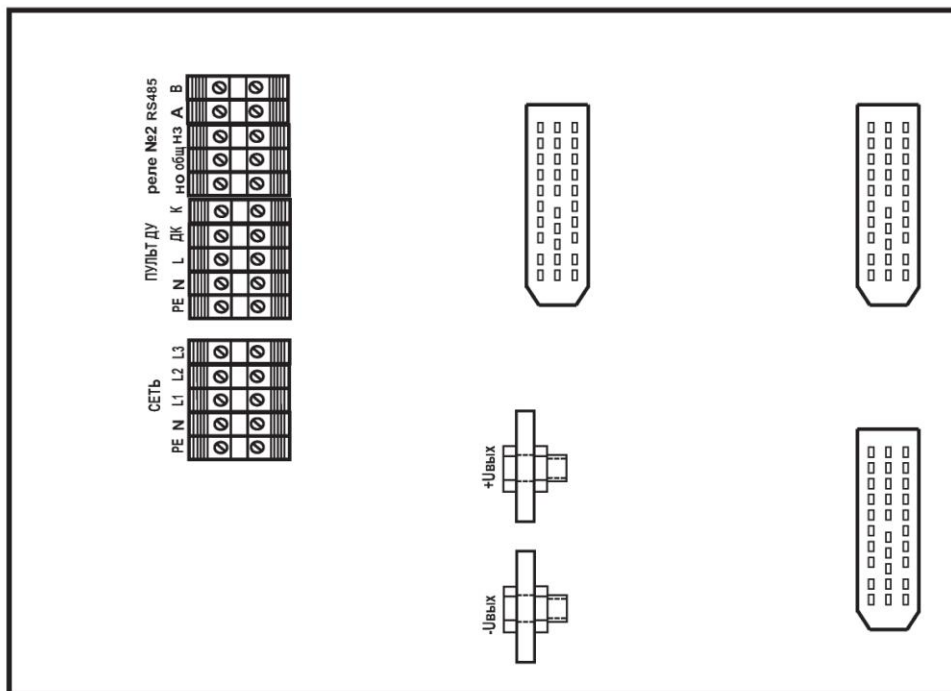


б) вид сзади

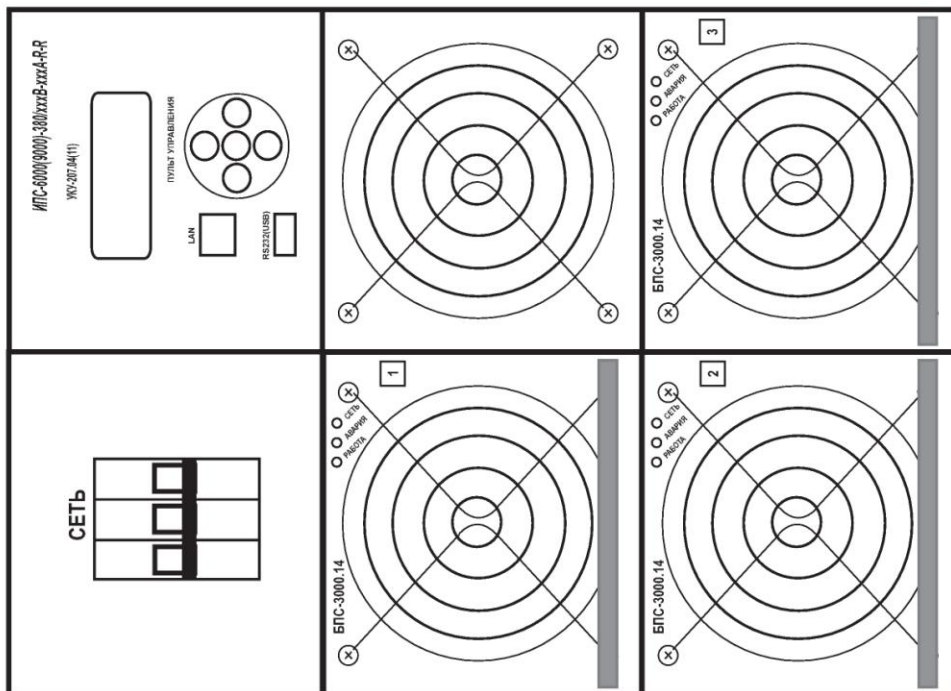


ПРИЛОЖЕНИЕ 3.2 ИПС-6000(9000)-380/XXXВ-XXXА-Р (ИСПОЛНЕНИЕ В ВАРИАНТЕ 1), с пультом ДУ и реверсом.

б) вид сзади

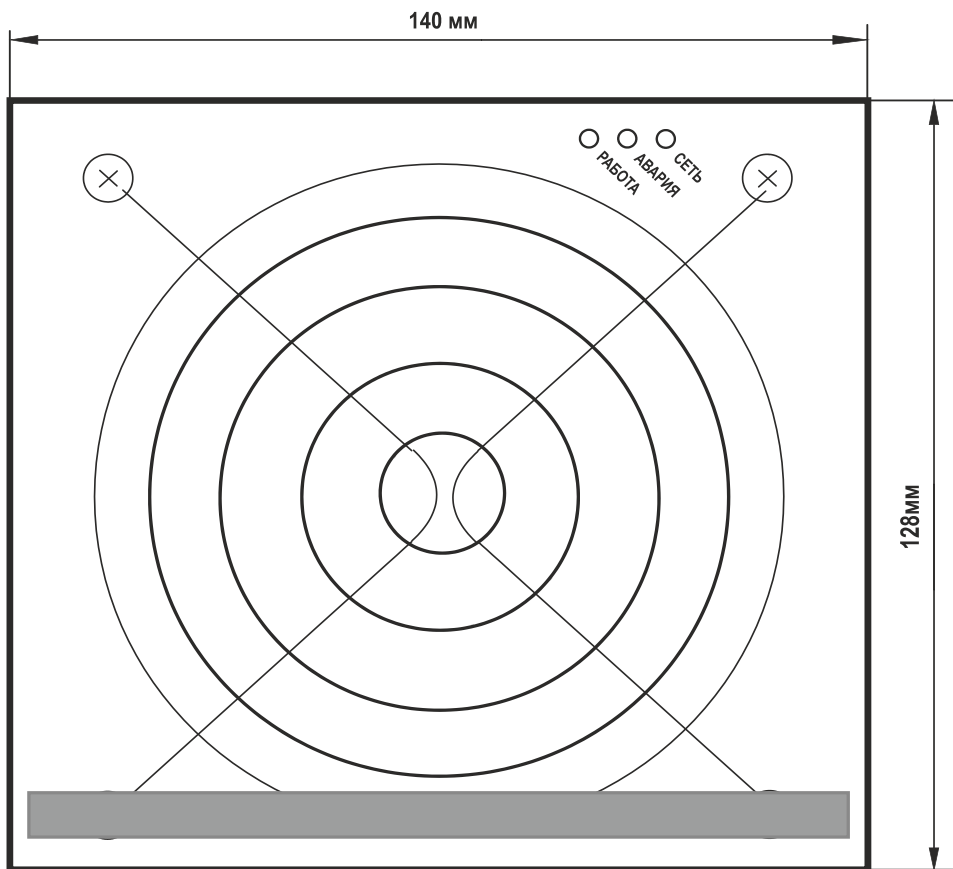


а) вид спереди

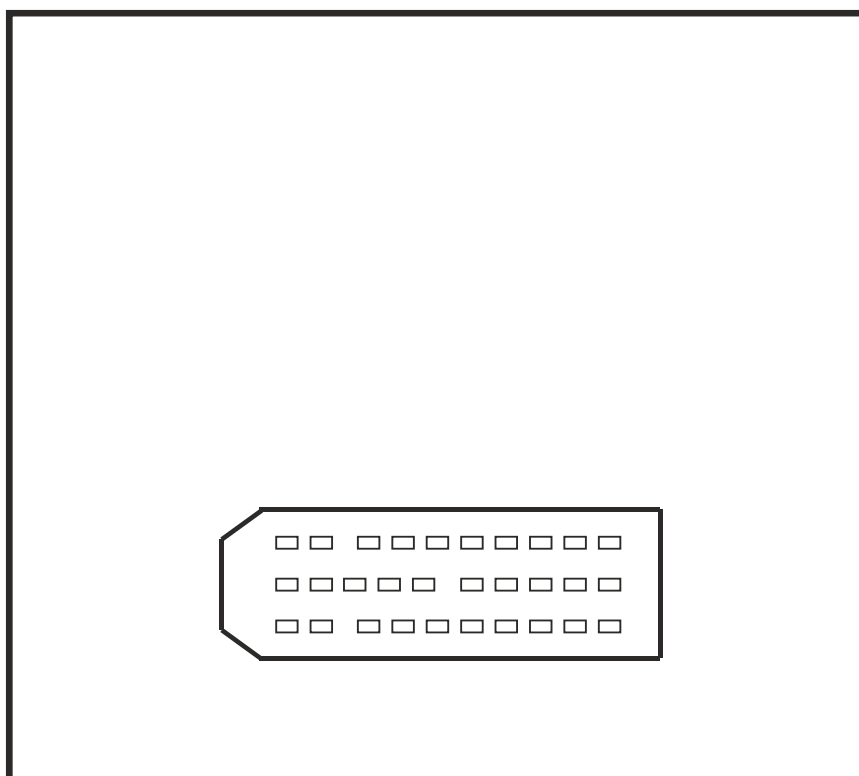


ПРИЛОЖЕНИЕ 4. ИПС-3000-380/XXX В-XXX А (ИСПОЛНЕНИЕ В ВАРИАНТЕ 1 БЕЗ УКУ).

а) вид спереди

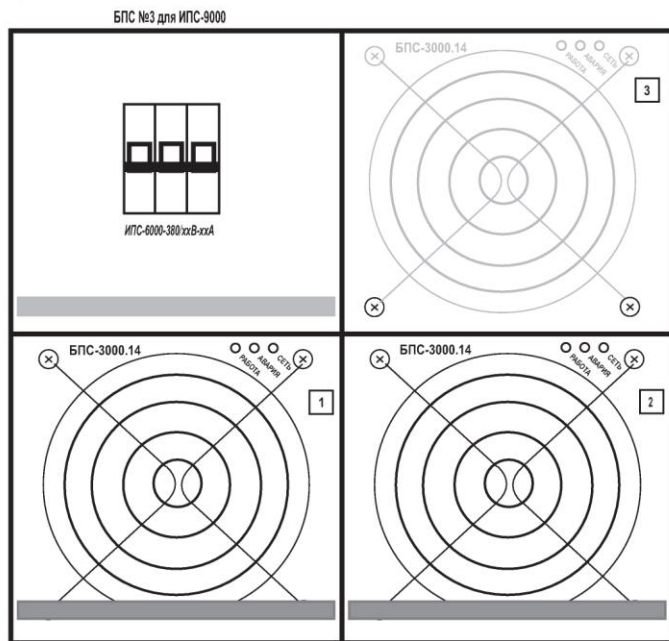


б) вид сзади

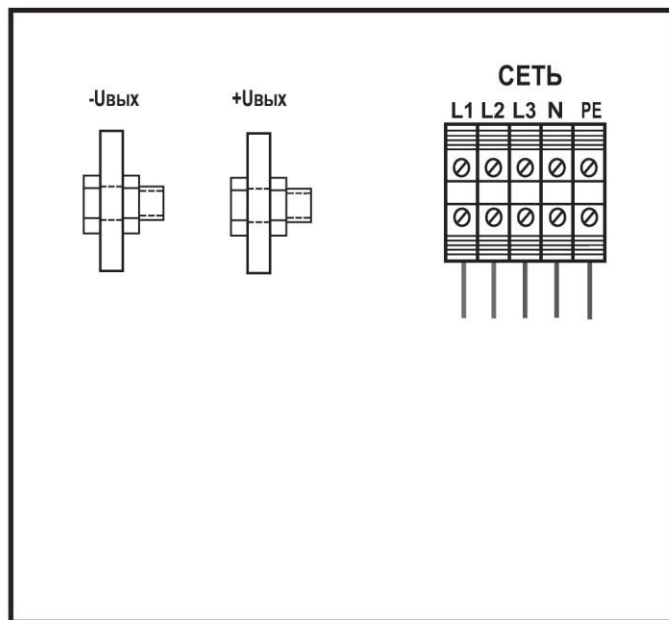


ПРИЛОЖЕНИЕ 5. ИПС-6000(9000)-380/XXX В-XXX А (ИСПОЛНЕНИЕ В ВАРИАНТЕ 1 БЕЗ УКУ).

а) вид спереди

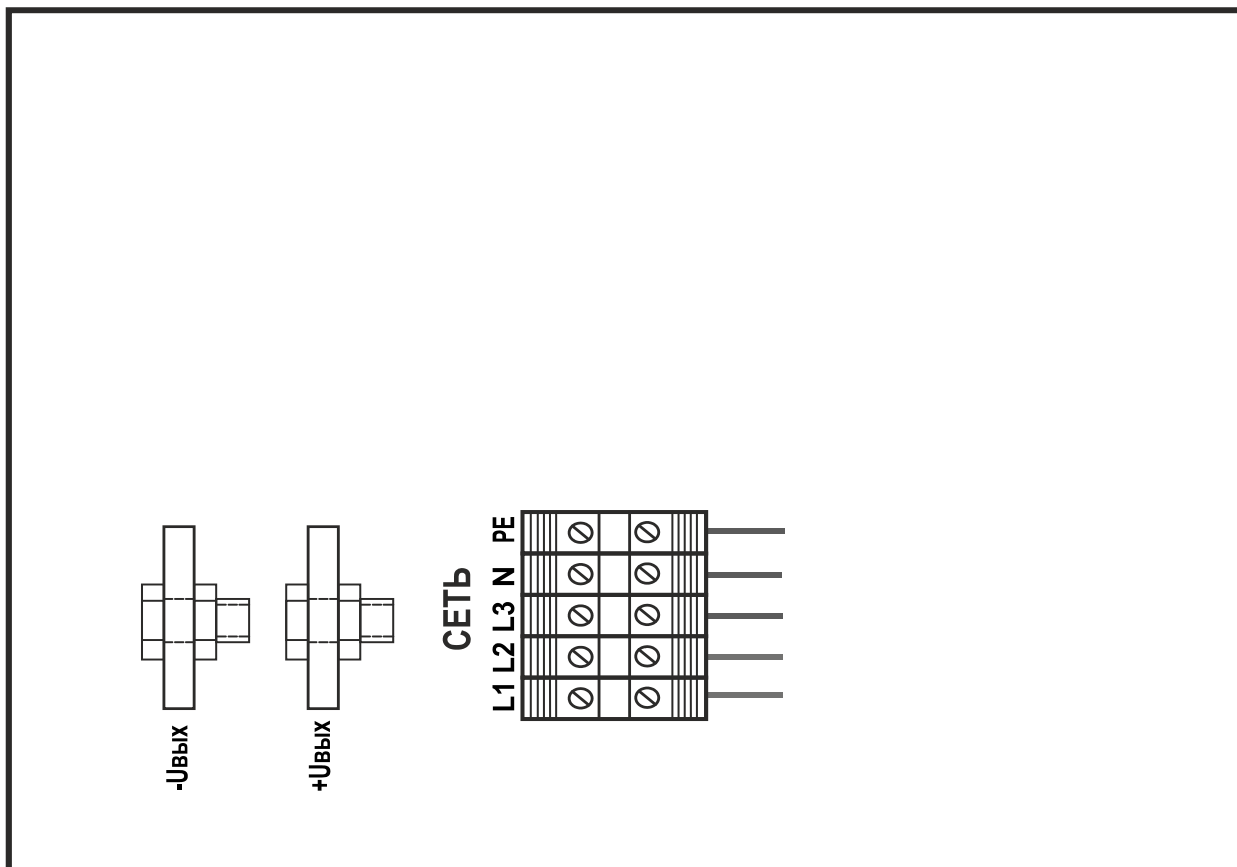


б) вид сзади

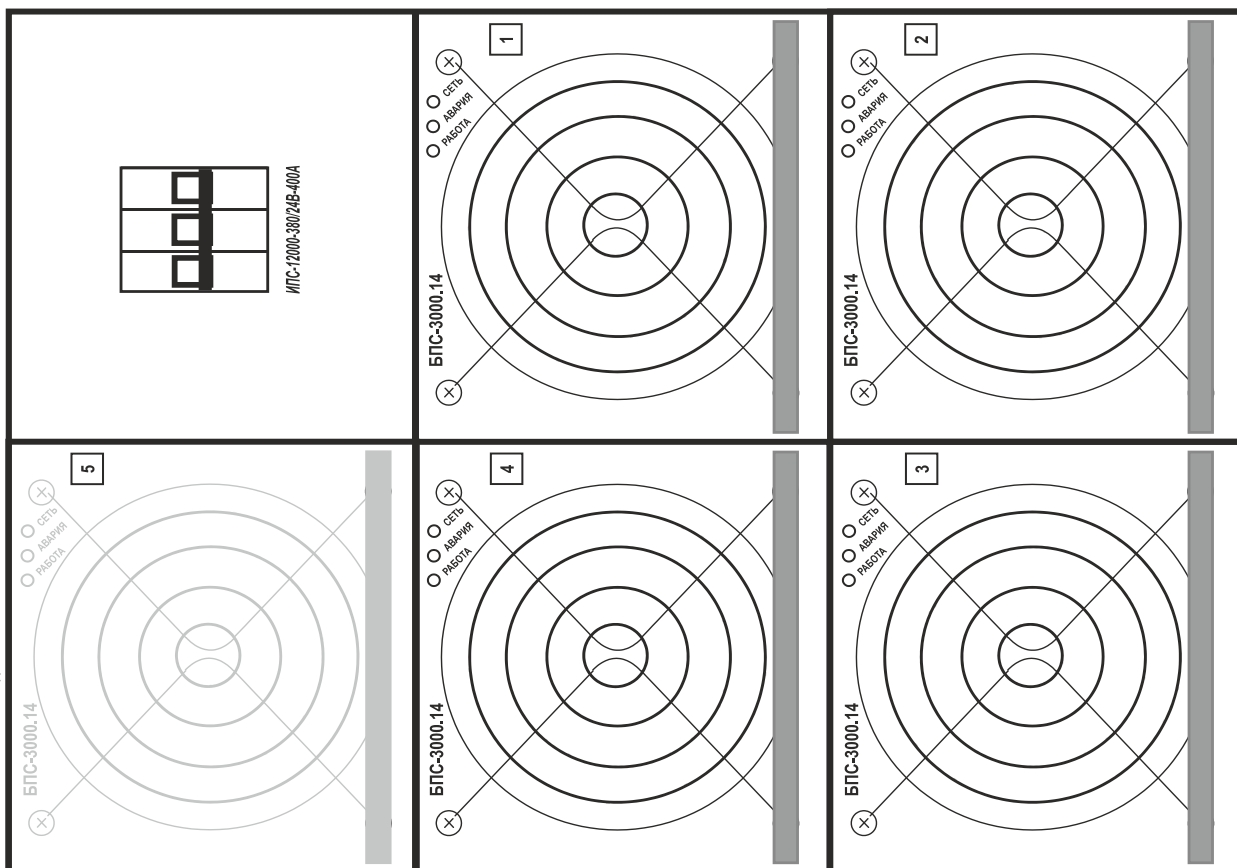


ПРИЛОЖЕНИЕ 6. ИПС-12000(15000)-380/XXX В-XXX А (ИСПОЛНЕНИЕ В ВАРИАНТЕ 1 БЕЗ УКУ).

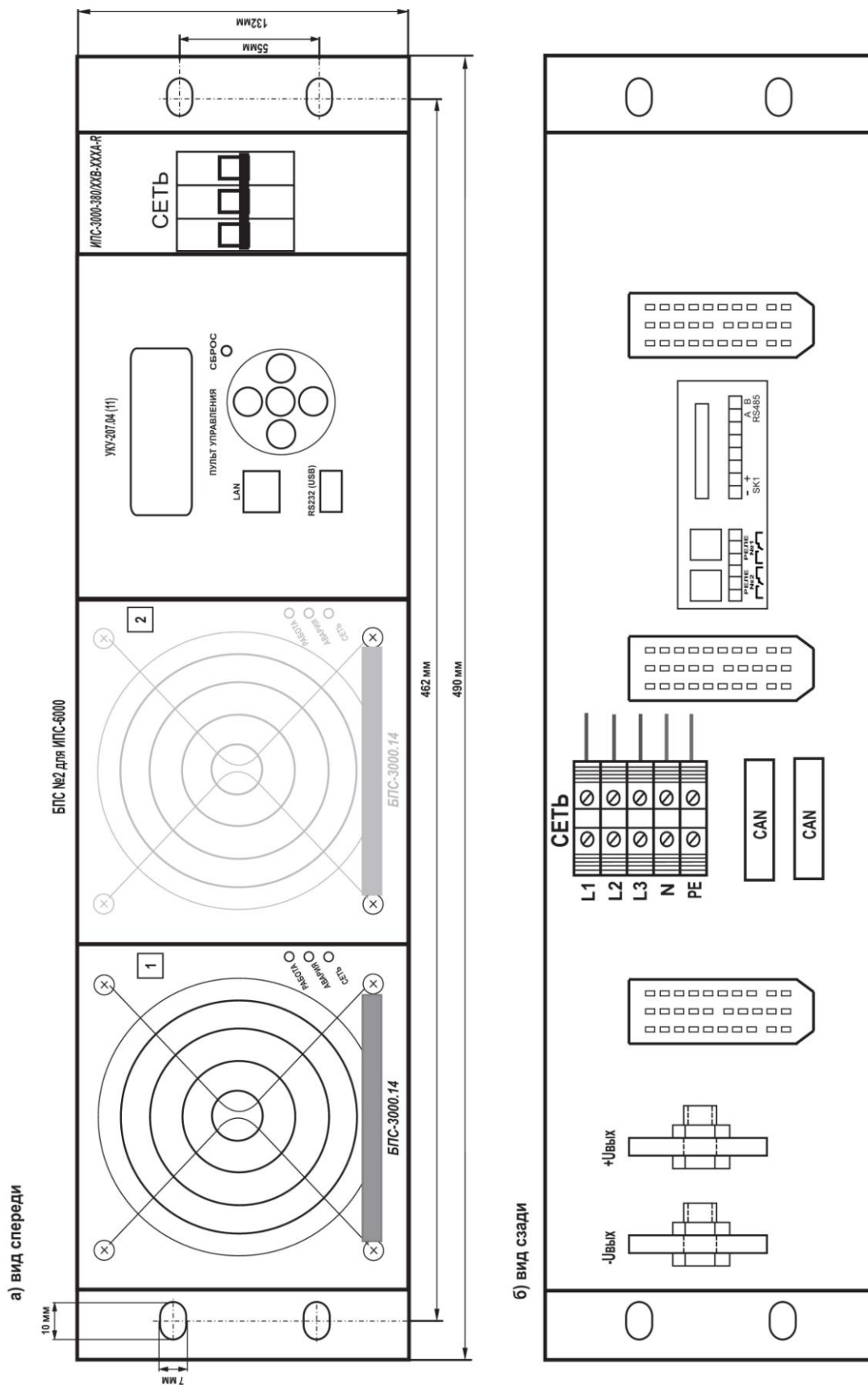
б) вид сзади



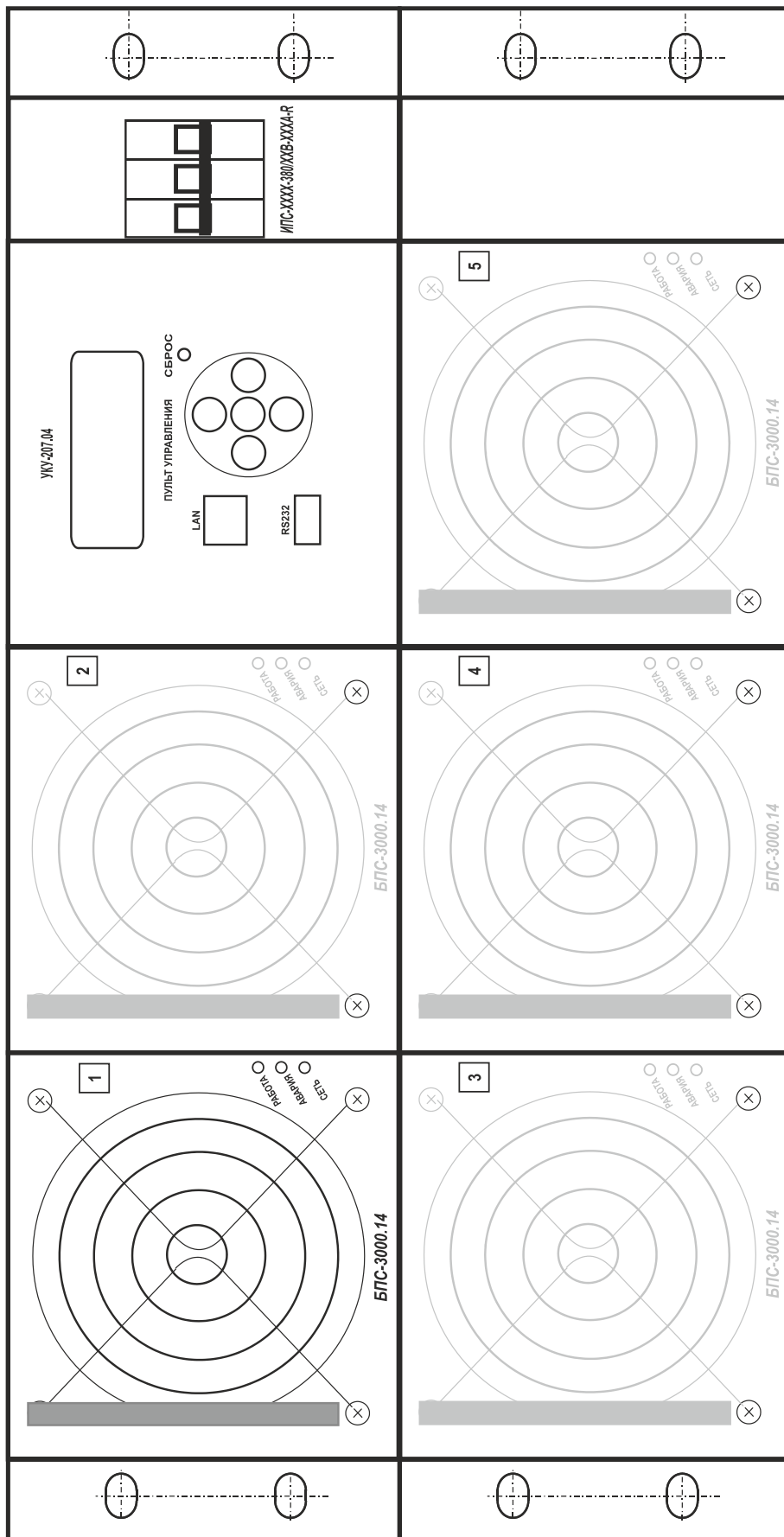
а) вид спереди



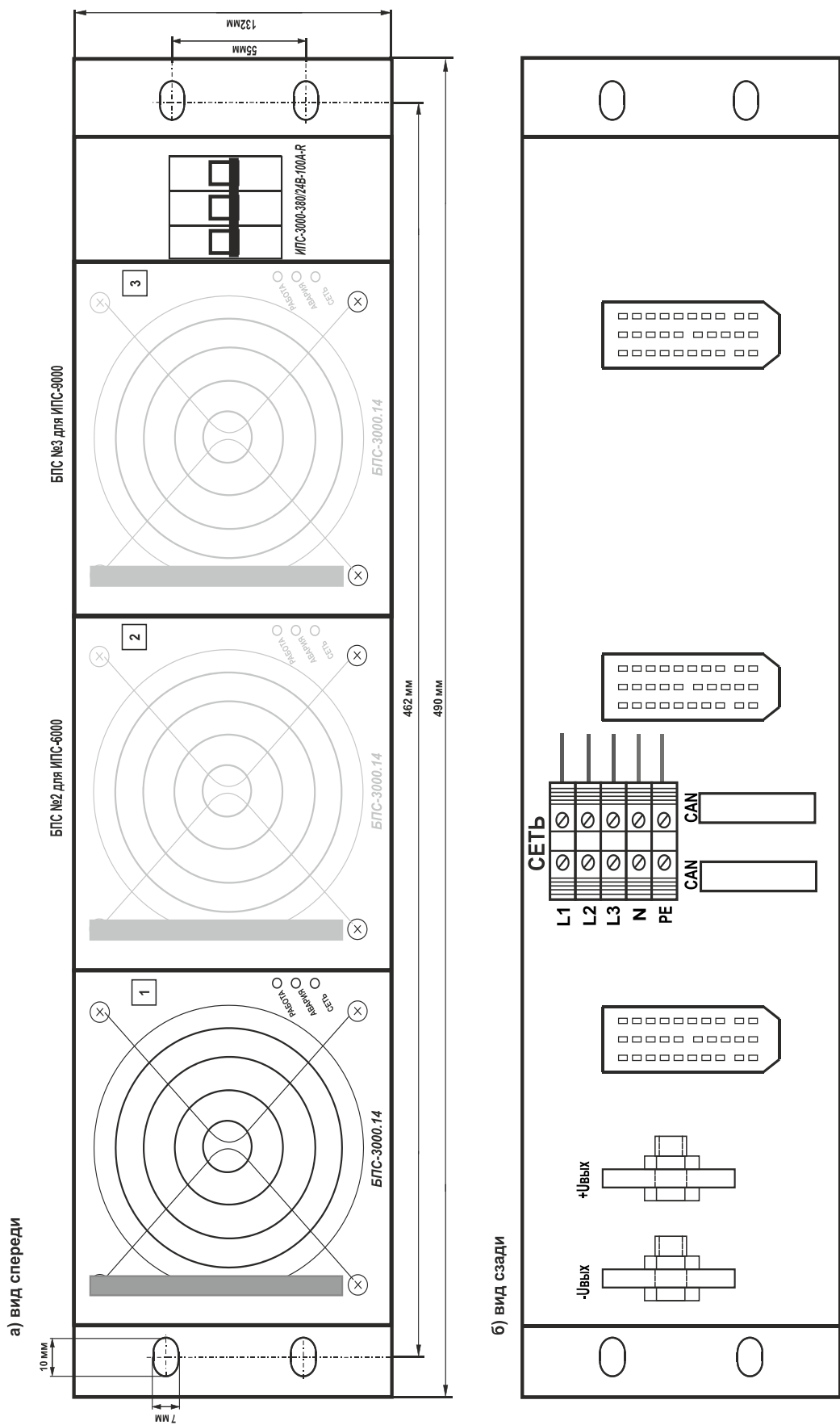
ПРИЛОЖЕНИЕ 7. ИПС-3000(6000)-380/XXX В-XXX А-Р (ИСПОЛНЕНИЕ В ВАРИАНТЕ 2).



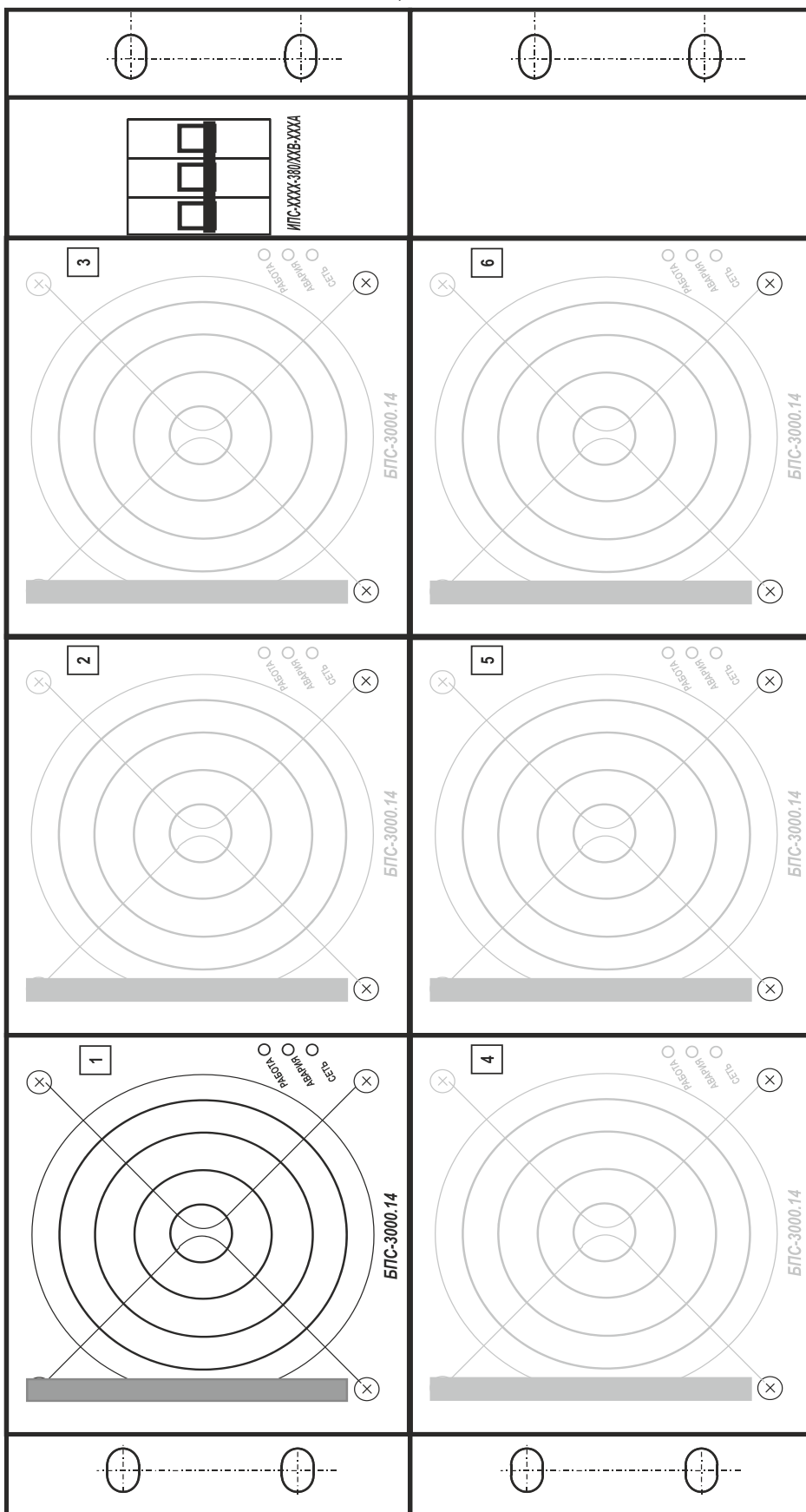
ПРИЛОЖЕНИЕ 8. ВИД СПЕРЕДИ ИПС-9000(12000, 15000)-380/XXX В-XXX А-R (ИСПОЛНЕНИЕ В ВАРИАНТЕ 2).



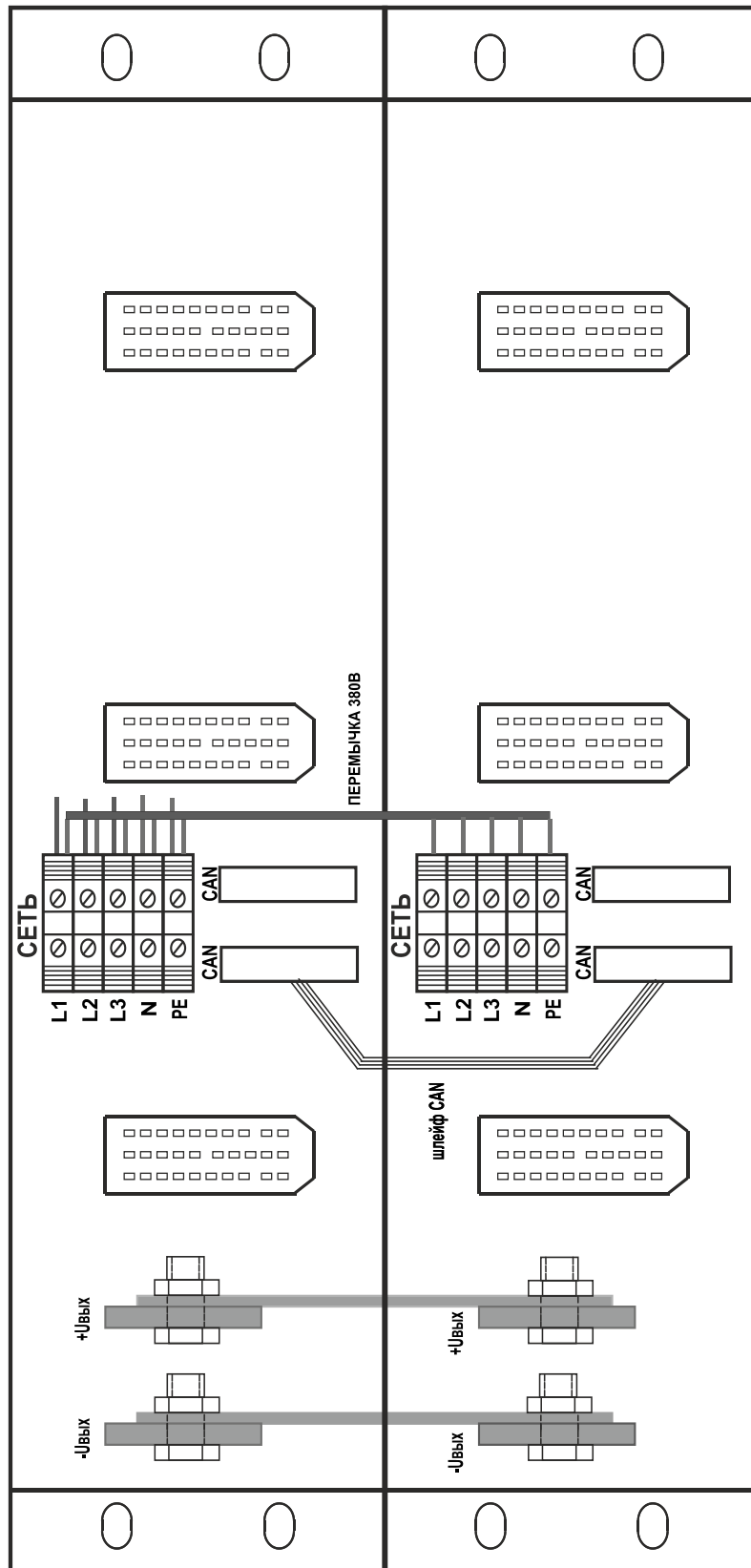
ПРИЛОЖЕНИЕ 9. ИПС-3000(6000, 9000)-380/XXX В-XXX А (ИСПОЛНЕНИЕ В ВАРИАНТЕ 2 БЕЗ УКУ).



ПРИЛОЖЕНИЕ 10. ВИД СПЕРЕДИ ИПС-12000(15000, 18000)-380/XXX В-XXX А (ИСПОЛНЕНИЕ В ВАРИАНТЕ 2 БЕЗ УКУ).



ПРИЛОЖЕНИЕ 11. ВИД СЗАДИ ИПС-12000(15000, 18000)-380/XXX В-XXX А (ИСПОЛНЕНИЕ В ВАРИАНТЕ 2).



ПРИЛОЖЕНИЕ 12. Настройка параметров Ethernet

ИПС с устройством контроля и управления УКУ-207.04(11) предоставляет возможность мониторинга и управления по сети Ethernet (LAN).

Связь УКУ по сети Ethernet осуществляется по протоколу SNMP. Для мониторинга и управления по этому протоколу на компьютере оператора необходимо установить соответствующее программное обеспечение (ПО) и присоединить к нему MIB-файл, описывающий структуру управляющей информации ИПС. MIB-файл поставляется по запросу. Описание и структура MIB-файла приведено в приложении 13. В УКУ ИПС необходимо произвести правильную настройку параметров работы Ethernet (LAN).

ПО для SNMP мониторинга является коммерческим продуктом, с ИПС не поставляется и приобретается отдельно.

В УКУ настройка параметров **Ethernet** выполняется в подменю «**Ethernet**» меню «**Установки**». Это подменю имеет приведённые ниже пункты, которые выбираются маркером «▶», перемещаемым кнопками «Вверх», «Вниз» устройства контроля и управления (УКУ) ИПС.

«Ethernet»

Ethernet	вкл./выкл.	Включение (отключение) Ethernet .
DHCPклиент	вкл./выкл.	Включение (отключение) функции автоматического получения IP – адреса от сервера. (Рекомендуемое состояние – выкл.)
IP адрес		IP – адрес данного ИПС из определенного администратором диапазона адресов вашей локальной сети.*
XXX.XXX.XXX.XXX		
Маска подсети		Задание маски подсети, при локальной сети не более 254 устройств маска 255.255.255.0.
XXX.XXX.XXX.XXX		
Шлюз		IP – адрес сетевого шлюза.
Порт чтения		См. **
Порт записи		См. **
Community		Задание пароля доступа к чтению и записи.***
Адресат для TRAP №1		IP – адрес компьютера №1, осуществляющего через SNMP протокол мониторинг и управление ИПС.
XXX.XXX.XXX.XXX		

или неактивен	
Адресат для TRAP №2 XXX.XXX.XXX.XXX	IP – адрес компьютера №2, осуществляющего через SNMP протокол мониторинг и управление ИПС.
или неактивен	
Адресат для TRAP №3 XXX.XXX.XXX.XXX	IP – адрес компьютера №3, осуществляющего через SNMP протокол мониторинг и управление ИПС.
или неактивен	
Адресат для TRAP №4 XXX.XXX.XXX.XXX	IP – адрес компьютера №4, осуществляющего через SNMP протокол мониторинг и управление ИПС.
или неактивен	
Адресат для TRAP №5 XXX.XXX.XXX.XXX	IP – адрес компьютера №5, осуществляющего через SNMP протокол мониторинг и управление ИПС.
или неактивен	
Выход	Выход из подменю «Ethernet».

Чтобы введенные установки вступили в силу УКУ необходимо перезагрузить с помощью кнопки «Сброс» на лицевой панели УКУ.

* Установка начинается с высшего разряда с помощью кнопок «Влево», «Вправо» устройства контроля и управления (УКУ) ИПС. Фиксация набранного значения и переход к следующему разряду осуществляется кратковременным удержанием нажатой ($\approx 1 \div 1,5$ сек.) кнопки «Ввод» УКУ.

** Порт чтения, определяемый используемым ПО. Для работы с коммерческим ПО возможно любое значение, совпадающее с установками этого ПО.

Порт записи, определяемый используемым ПО. Для работы с коммерческим ПО возможно любое значение, совпадающее с установками этого ПО.

*** Имеет восемь разрядов, каждый из которых можно задать цифрой от 0 до 9 либо буквой латинского алфавита. Установка начинается с высшего разряда с помощью кнопок «Влево», «Вправо» УКУ. Фиксация набранного значения и переход к следующему разряду осуществляется кратковременным удержанием нажатой ($\approx 1 \div 1,5$ сек.) кнопки «Ввод» УКУ.

Мониторинг ИПС позволяет контролировать следующие параметры:

- выходное напряжение и выходной ток;
- параметры работы БПС (выходное напряжение, выходной ток, температуру);

Кроме мониторинга УКУ позволяет выполнить по сети Ethernet изменение установок:

- задавать выходное напряжение и ток;
- задавать максимальные значения выходного напряжения и тока;
- задавать длительность процесса;
- изменять параметры установок (количество БПС, максимальное время процесса, прямое/обратное отображение времени процесса)

Кроме того, по всем аварийным ситуациям формируются и посылаются сообщения (traps).

ПРИЛОЖЕНИЕ 13. Описание MIB-файла.

displayOutParameters:(выходные параметры)

displayOutVoltage	Текущее значение выходного напряжения в вольтах. Дискретность - 0,1 вольт.
displayOutCurrent	Текущее значение выходного тока в амперах. Дискретность - 0,1 ампер.

displayPSUTable:(таблица параметров БПС)

displayPSUNumber	Количество БПС в структуре ИПС.
displayPSUVoltage	Текущее выходное напряжение БПС.
displayPSUCurrent	Текущий выходной ток БПС.
displayPSUTemperature	Температура БПС.
displayPSUStatus	Статус работы БПС: -единица в нулевом бите – перегрев БПС; -единица в первом бите – выходное напряжение БПС превышает максимальное напряжение ИПС; -единица в третьем бите – отсутствие связи между БПС и УКУ.

settedParameters:(установки)

displayNumOfPsu	Количество БПС в составе ИПС.
displayMaxTimeOfProcess	Максимальное время процесса в секундах. Ограничивает задание длительности процесса. Максимальное значение 1440 секунд (24 часа).
displayTimeVisualisation	Отображение длительности процесса: 1-прямое; 0-обратное.
displayPultTimeMode	Отображение времени на пульте: 1-часы:минуты; 0-минуты:секунды.
displayLoadCurrentMeasureMode	Способ измерения тока нагрузки: 1-внутренний шунт; 0-сумма токов всех БПС.
displayMainMenuMode	Режим отображения главного меню: 0-источник тока; 1-источник напряжения; 2-источник тока/источник напряжения; 3- источник напряжения/ источник тока.
displayRestartEnabled	Рестарт ИПС: 0-выключен; 1-включен;
displayModbasAdress	Задание адреса ИПС для MODBUS.
displayModbasBitrate	Задание скорости обмена по MODBUS. Доступные скорости: 1200, 2400, 4800, 9600, 19200, 38400, 57600.

wrkParameters:(рабочие установки)

displayStabilityVoltage	Напряжение стабилизации для источника напряжения. Дискретность - 0,1 вольт.
displayStabilityCurrent	Ток стабилизации для источника тока. Дискретность - 0,1 ампер.
displayMax Voltage	Максимальное напряжение для источника тока. Дискретность - 0,1 вольт.
displayMaxCurrent	Максимальный ток для источника напряжения. Дискретность - 0,1 ампер.
displayVoltageStabilityProcessDuration	Длительность процесса для источника напряжения в секундах. Должна быть не больше параметра

	displayMaxTimeOfProcess.
displayCurrentStabilityProcessDuration	Длительность процесса для источника тока в секундах. Должна быть не больше параметра displayMaxTimeOfProcess.

displayReversSettings:(установки для ИПС с реверсом)

reversState	Положение переключателя реверса: 0-прямое; 1-обратное.
avtoReversEnable	Функция автореверса: 0-автоматический реверс выключен; 1-автоматический реверс включен.
avtoReversFFTime	Длительность процесса в прямом положении переключателя реверса при включенном автореверсе в секундах.
avtoReversREWTime	Длительность процесса в обратном положении переключателя реверса при включенном автореверсе в секундах.
avtoReversPAUSETime	Длительность паузы процесса между переключением переключателя реверса.
avtoReversFFCurrent	Ток стабилизации источника тока для процесса в прямом положении переключателя реверса при включенном автореверсе. Дискретность - 0,1 ампер.
avtoReversREWCurrent	Ток стабилизации источника тока для процесса в обратном положении переключателя реверса при включенном автореверсе. Дискретность - 0,1 ампер.
avtoReversFFVoltage	Напряжение стабилизации источника напряжения для процесса в прямом положении переключателя реверса при включенном автореверсе. Дискретность - 0,1 вольт.
avtoReversREWVoltage	Напряжение стабилизации источника напряжения для процесса в обратном положении переключателя реверса при включенном автореверсе. Дискретность - 0,1 вольт.

commands:(команды)

3	Запустить процесс в источнике напряжения.
4	Запустить процесс в источнике тока.
6	Остановить все процессы.

ПРИЛОЖЕНИЕ 14. Описания регистров MODBUS и протокола.

Для соединения УКУ207.04 с компьютером по RS232 понадобится следующий кабель:



Настройки СОМ порта следующие:

Данные – 8

Стоп бит – 1

Паритет – нет

Управление потоком – нет

Для УКУ207.11 соединение для телеметрии происходит по RS485.

Скорость обмена – задается в установках УКУ, при работе с пультом ДУ-9600.

Адрес устройства – задается в установках УКУ.

Тип протокола MODBUS-RTU.

Далее приведено описание регистров, единицы измерения и точность данных находящихся в регистре, доступные операции с регистром.

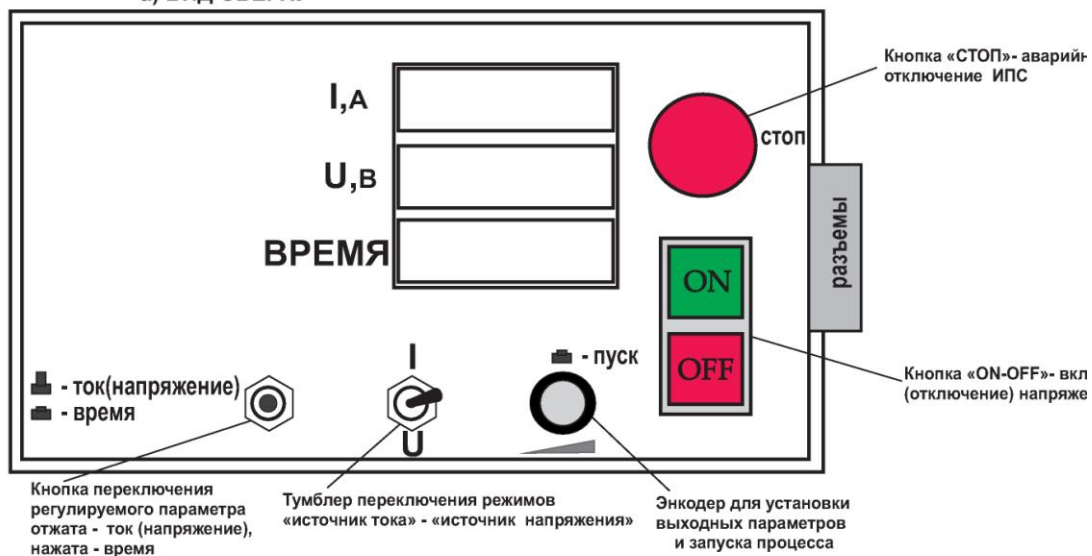
01	Выходное напряжение (дискретность 0.1В), только чтение (функция "4")
02	Выходной ток (дискретность 0.1А), только чтение (функция "4")
03	Текущее время процесса секунды (дискретность 1с), только чтение (функция "4")
04	Текущее время процесса минуты (дискретность 1м), только чтение (функция "4")
05	Текущее время процесса часы (дискретность 1ч), только чтение (функция "4")
06	Остаточное время процесса секунды (дискретность 1с), только чтение (функция "4")
07	Остаточное время процесса минуты (дискретность 1м), только чтение (функция "4")
08	Остаточное время процесса часы (дискретность 1ч), только чтение (функция "4")
09	Счетчик испытательных циклов, только чтение(функция "4")

- 50 Уставочный ток для режима источника тока (дискретность 0.1А), чтение(функция "3"), запись(функция "6")
- 51 Уставочное напряженеие для режима источника напряжения (дискретность 0.1В), чтение(функция "3"), запись(функция "6")
- 52 Максимльное напряженеие для режима источника тока (дискретность 0.1В), чтение(функция "3"), запись(функция "6")
- 53 Максимальный ток для режима источника напряжения (дискретность 0.1А), чтение(функция "3"), запись(функция "6")
- 54 Установочное время работы для источника тока, секунды (дискретность 1с), чтение(функция "3"), запись(функция "6")
- 55 Установочное время работы для источника тока, минуты (дискретность 1м), чтение(функция "3"), запись(функция "6")
- 56 Установочное время работы для источника тока, часы (дискретность 1ч), чтение(функция "3"), запись(функция "6")
- 57 Установочное время работы для источника напряжения, секунды (дискретность 1с), чтение(функция "3"), запись(функция "6")
- 58 Установочное время работы для источника напряжения, минуты (дискретность 1м), чтение(функция "3"), запись(функция "6")
- 59 Установочное время работы для источника напряжения, часы (дискретность 1ч), чтение(функция "3"), запись(функция "6")
- 60 Включение/включенность режима источника напряжения, чтение(функция "3"), запись(функция "6")
- 61 Включение/включенность режима источника тока, чтение(функция "3"), запись(функция "6")
- 62 Состояние-переключение реле реверса, 0 - прямое, 1 - обратное, чтение(функция "3"), запись(функция "6")
- 63 Состояние-переключение функции автореверса, 0 - выключено, 1 - включено, чтение(функция "3"), запись(функция "6")
- 64 Автореверс, время работы прямое, (дискретность 1с), чтение(функция "3"), запись(функция "6")
- 65 Автореверс, время работы обратное, (дискретность 1с), чтение(функция "3"), запись(функция "6")
- 66 Автореверс, время паузы при переключении,(дискретность 1с), чтение(функция "3"), запись(функция "6")
- 67 Автореверс, ток стабилизации прямой, (дискретность 0.1А), чтение(функция "3"), запись(функция "6")
- 68 Автореверс, ток стабилизации прямой, (дискретность 0.1А), чтение(функция "3"), запись(функция "6")
- 69 Автореверс, напряжение стабилизации прямое, (дискретность 0.1В), чтение(функция "3"), запись(функция "6")
- 70 Автореверс, напряжение стабилизации обратное, (дискретность 0.1В), чтение(функция "3"), запись(функция "6")

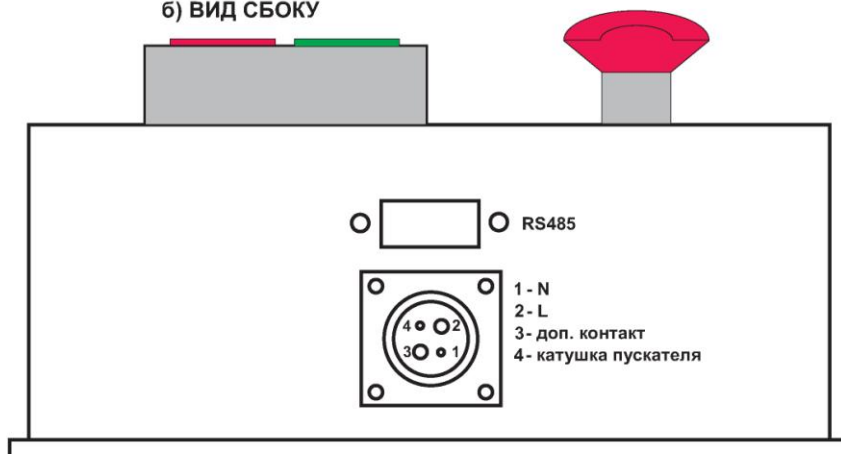
ПРИЛОЖЕНИЕ 15. ПУЛЬТ ДИСТАНЦИОННОГО УПРАВЛЕНИЯ.

Пульт дистанционного управления

а) ВИД СВЕРХУ



б) ВИД СБОКУ



ПРИЛОЖЕНИЕ 16. ПОДКЛЮЧЕНИЕ ПУЛЬТА ДУ.

