

## **ИСТОЧНИК ПИТАНИЯ СТАБИЛИЗИРОВАННЫЙ**

**ИПС-500-220В/24В-15А-D (АС(DC)/DC)  
ИПС-500-220В/48В-10А-D (АС(DC)/DC)  
ИПС-500-220В/60В-8А-D (АС(DC)/DC)  
ИПС-500-220В/110В-4А-D (АС(DC)/DC)  
ИПС-500-220В/220В-2А-D (АС(DC)/DC)**

**РУКОВОДСТВО ПО ЭКСПЛУАТАЦИИ**

**2018г.**

## СОДЕРЖАНИЕ

1. НАЗНАЧЕНИЕ .....	3
2. ТЕХНИЧЕСКИЕ ХАРАКТЕРИСТИКИ .....	3
3. ПРИНЦИП РАБОТЫ.....	5
4. МЕРЫ БЕЗОПАСНОСТИ .....	6
5. УСТАНОВКА И ПОДКЛЮЧЕНИЕ ИПС .....	6
6. ВКЛЮЧЕНИЕ ИПС .....	7
7. ВОЗМОЖНЫЕ НЕИСПРАВНОСТИ И МЕТОДЫ ИХ УСТРАНЕНИЯ.....	9
ПРИЛОЖЕНИЕ 1. ОБЩИЙ ВИД И ГАБАРИТНЫЕ РАЗМЕРЫ ИПС.....	10
(ИСПОЛНЕНИЕ ДЛЯ УСТАНОВКИ НА DIN-РЕЙКУ).....	10
ПРИЛОЖЕНИЕ 2. ОБЩИЙ ВИД И ГАБАРИТНЫЕ РАЗМЕРЫ ИПС.....	11
(ИСПОЛНЕНИЕ ДЛЯ УСТАНОВКИ НА СТЕНУ).....	11

## 1. Назначение

Источники питания стабилизированные

**ИПС-500-220В/24В-15А-D (AC(DC)/DC)**

**ИПС-500-220В/48В-10А-D(AC(DC)/DC)**

**ИПС-500-220В/60В-8А-D(AC(DC)/DC)**

**ИПС-500-220В/110В-4А-D(AC(DC)/DC)**

**ИПС-500-220В/220В-2А-D (AC(DC)/DC)** (в дальнейшем ИПС) предназначены для обеспечения радиоэлектронной аппаратуры постоянным стабилизированным напряжением 24В, 48В, 60В, 110В и 220В соответственно с возможностью регулирования величины выходного напряжения в диапазоне  $\pm(10\div 15)\%$ .

Все ИПС, в зависимости от номинального выходного напряжения, имеют на выходе либо разделительный диод, либо разделительный управляемый ключ на полевом транзисторе и, могут, поэтому соединяться параллельно для резервирования и увеличения тока в нагрузке.

ИПС имеют естественное воздушное охлаждение. Конструктивно исполнен в двух совместных вариантах: 1) с установкой на DIN-рейку; 2) настенный вариант.

## 2. Технические характеристики

Основные технические характеристики ИПС приведены в таблице 1:

Таблица 1

Параметр \ Тип ИПС	ИПС-500-220В/220В-2А-D	ИПС-500-220В/110В-4А-D	ИПС-500-220В/60В-8А-D	ИПС-500-220В/48В-10А-D	ИПС-500-220В/24В-15А-D
1	2	3	4	5	6
Номинальное выходное напряжение постоянного тока, В	220	110	60	48	24
Диапазон регулирования выходного напряжения, В	198÷242	99÷121	51÷69	40÷56	20÷28
Номинальный выходной ток, А	2	4	8	10	15**
Пульсации выходного напряжения (от пика до пика), не более, мВ	500	250	50	50	50
Диапазон входного напряжения и частоты сети переменного тока, В	(120 ÷ 350) постоянного тока (80 ÷ 260), 50 ± 2 Гц переменного тока				
Максимальный потребляемый ток (при входном напряжении переменного тока 80В), не более, А	6,5	6,5	7,0	7,0	7,0
Номинальный потребляемый ток (при входном напряжении 220В), не более, А	2,4	2,4	2,5	2,5	2,5
Коэффициент мощности (при питании ИПС от сети переменного тока) при $I_{вых} > 0.5 \cdot I_{ном}$ , не менее	0,99				
Коэффициент полезного действия при $I_{вых} > 0.5 \cdot I_{ном}$ , не менее	0,9				

1	2	3	4	5	6
Уставка защиты от перегрузки по току (ток ограничения), А	$5 \pm 5\%*$	$4 \pm 5\%$	$8 \pm 5\%$	$10 \pm 5\%$	$20 \pm 5\%$
Уставка защиты от перегрева, °С	$+80 \pm 2$				
Диапазон рабочей температуры, °С	$+5 \div +40$				
Диапазон температуры хранения, °С	$-30 \div +70$				
Электрическое сопротивление изоляции входных и выходных цепей относительно корпуса ИПС, не менее, МОм	в нормальных климатических условиях при влажности 95% и температуре 30 °С				20 1
Электрическая прочность сеть-выход, сеть-корпус, не менее, кВ	1,5				
Электрическая прочность выход-корпус, не менее, В	1500	1500	500	500	500
Габаритные размеры (ШхГхВ), не более, мм	В исполнении с установкой на DIN-рейку			156x150x145	
	Настенное исполнение			156x140x140	
Масса, не более, кг	2,2				

\*В ИПС-500-220В/220В-2А-D реализована функция динамической перегрузочной способности по току, что позволяет обеспечить селективную защиту вторичных цепей источника питания при наличии нескольких нагрузок. При возникновении короткого замыкания в одной из цепей произойдет увеличение выходного тока ИПС до 2,5  $I_{ном}$  и, вследствие этого, отключение только поврежденной нагрузки. Зависимость выходного напряжения ИПС от выходного тока приведена на рис.1.

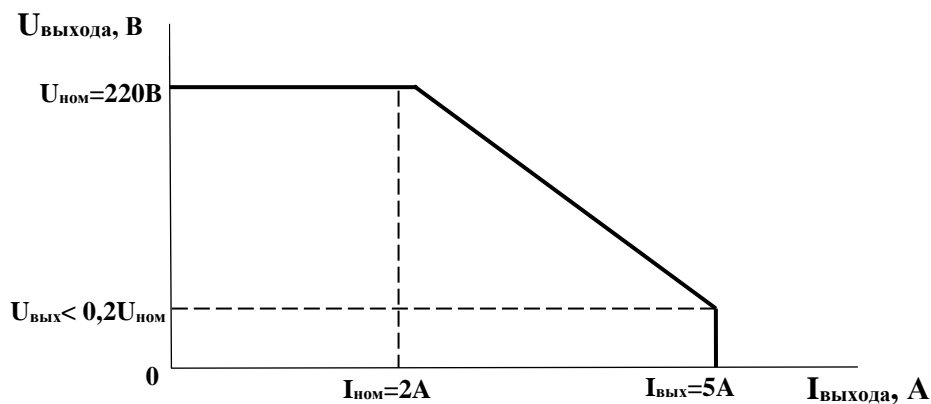


Рис.1

\*\*Возможна работа ИПС-500-220В/24В-15А-D с выходным током 20А продолжительностью не более 20 мин.

### 3. Принцип работы

ИПС выполнен по схеме полумостового двухтактного преобразователя с независимым возбуждением и высокочастотным корректором коэффициента мощности на входе.

Структурная схема блока приведена на рис.2.

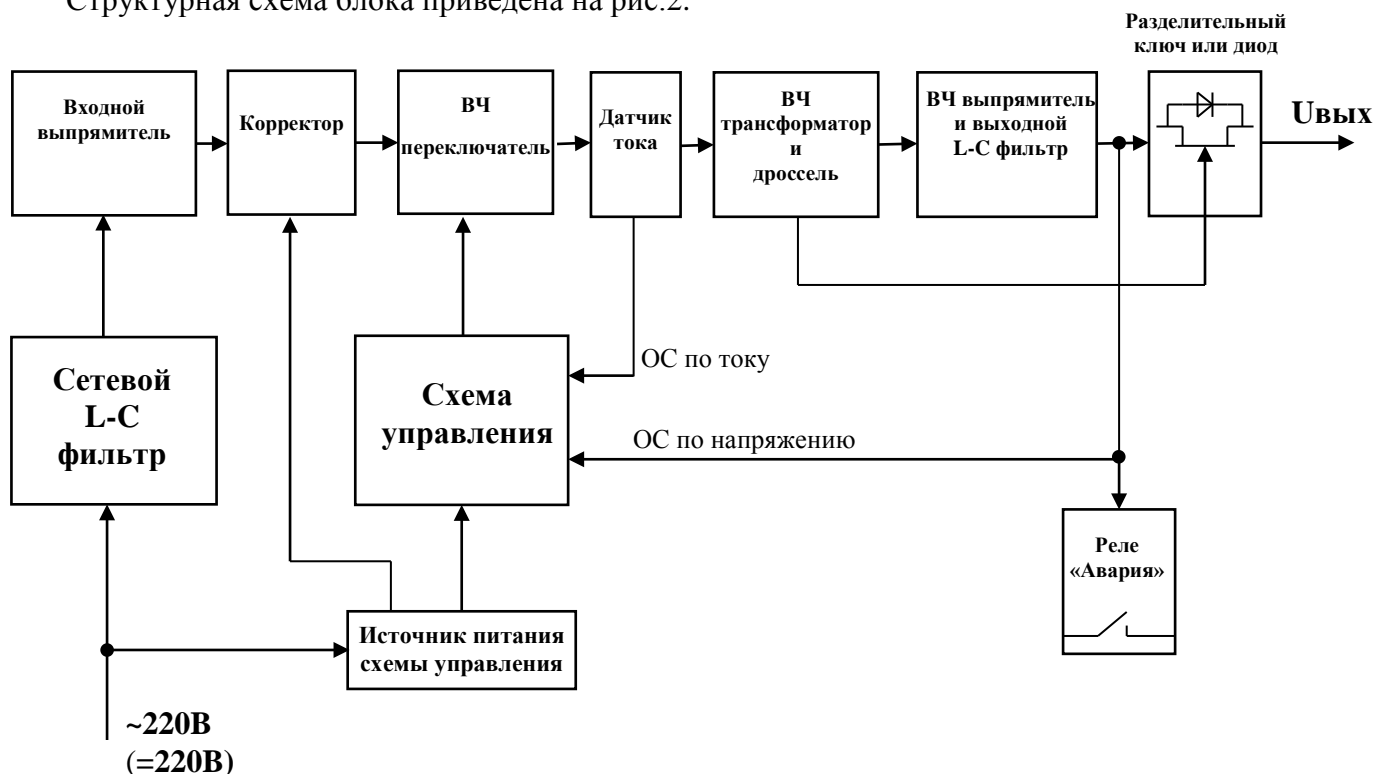


Рис.2. Структурная схема ИПС.

Напряжение сети 220В через сетевой LC– фильтр поступает на входной выпрямитель.

Выпрямленное напряжение через корректор коэффициента мощности подается на конденсаторы входного фильтра.

Транзисторы преобразователя включены по полумостовой схеме. Датчик (трансформатор) тока включен последовательно с первичной обмоткой высокочастотного трансформатора. Напряжение с вторичной обмотки трансформатора, поступает на выходной выпрямитель и сглаживается выходным LC - фильтром. Выходное напряжение также поступает на схему управления (сигнал обратной связи по напряжению).

Схема управления формирует сигналы управления транзисторными ключами. Стабилизация выходного напряжения обеспечивается изменением длительности открытого состояния транзисторов.

Схема управления обеспечивает также автоматическое снижение выходного напряжения при перегрузке источника по току. При ликвидации перегрузки выходное напряжение ИПС плавно нарастает до номинального значения.

## 4. Меры безопасности

4.1. Организация эксплуатации ИПС должна соответствовать требованиям «Правил технической эксплуатации электроустановок потребителей», а также «Правил техники безопасности при эксплуатации электроустановок».

4.2. К работе с ИПС допускаются лица, ознакомившиеся с паспортом и настоящим руководством по эксплуатации ИПС, прошедшие инструктаж по технике безопасности, аттестованные и имеющие квалификационную группу не ниже третьей для электроустановок до 1000В.

4.3. Перед включением к клеммнику ИПС должна быть подключена заземляющая жила сетевого кабеля либо отдельный проводник сечением не менее  $1,5 \text{ мм}^2$ , соединенный с шиной заземления.

4.4. При работе с включенным ИПС необходимо соблюдать меры предосторожности: внутри ИПС напряжение 220-300В присутствует на всех элементах силовой части.

4.5. При необходимости снятия крышки необходимо предварительно отключить ИПС от сети.

## 5. Установка и подключение ИПС

5.1. ИПС для обеспечения достаточного естественного охлаждения должен устанавливаться таким образом, чтобы:

- ребра радиаторов были вертикально ориентированы относительно поверхности земли;
- радиаторы и вентиляционные отверстия были открыты.

5.2. Сетевой кабель, кабель нагрузки и внешнюю сигнализацию отключенного (аварийного состояния) ИПС необходимо подключать согласно рисунку 3.



Рисунок 3. Вид спереди ИПС-500-220В/48В-10А-D (AC(DC)/DC).

Порядок подключения ИПС следующий:

- Подключить, соблюдая полярность, нагрузку к клеммному блоку «НАГРУЗКА» с сечением проводов не менее  $2,5 \text{ мм}^2$  (для  $U_{\text{вых}}$  ном 24В),  $1,5 \text{ мм}^2$  (для  $U_{\text{вых}}$  ном 48В, 60В),  $1,0 \text{ мм}^2$  (для  $U_{\text{вых}}$  ном 110В, 220В).

- Подключить (при необходимости) внешнюю сигнализацию аварийного (отключенного) состояния ИПС. При наличии выходного напряжения величиной выше  $(0,65 \div 0,75) U_{ном}$  нормально разомкнутые контакты реле «АВАРИЯ» замкнуты. При понижении выходного напряжения до величины ниже  $(0,2 \div 0,3) U_{ном}$  НОК реле «АВАРИЯ» будут размыкаться. Понижение или исчезновение выходного напряжения возможно вследствие следующих причин:
  - работа ИПС в режиме токоограничения при перегрузке;
  - срабатывание тепловой защиты;
  - исчезновение входного напряжения;
  - неисправность (выход из строя) ИПС.

Тепловая защита предназначена для отключения ИПС при превышении температуры радиатора заданной величины уставки. Перегрев может быть обусловлен повышением температуры окружающей среды или ухудшением притока охлаждающего воздуха к ИПС.

При нагреве до температуры уставки (заводское значение  $80^{\circ}\text{C}$ ), ИПС отключится, загорится светодиод «ПЕРЕГРЕВ» и гаснет светодиод «РАБОТА». При этом вернется в исходное состояние реле «АВАРИЯ» и выдаст сигнал «АВАРИЯ». При охлаждении примерно на  $5^{\circ}\text{C}$  ИПС включится вновь.

- Подключить к клеммному блоку «СЕТЬ» через соответствующие защитные предохранители или автоматический выключатель обесточенный сетевой кабель с сечением проводов не менее  $1,0 \text{ мм}^2$ . При питающей сети постоянного тока полярность подключения сетевого кабеля не имеет значения;

## 6. Включение ИПС

**6.1** Подать напряжение питающей сети и убедиться в том, что желтый светодиод «СЕТЬ» индицирует наличие входного напряжения питания, а зеленый светодиод «РАБОТА» – наличие выходного напряжения ИПС.

**6.2** При необходимости регулирования величины выходного напряжения используется потенциометр на передней панели ИПС. Поворот по часовой стрелке приводит к увеличению величины выходного напряжения.

**6.3** Серийные ИПС допускают включение на параллельную работу (см. рис.4). При этом будет обеспечиваться селективная дистанционная сигнализация, так как реле сигнализации включены до разделительных выходных ключей ИПС.

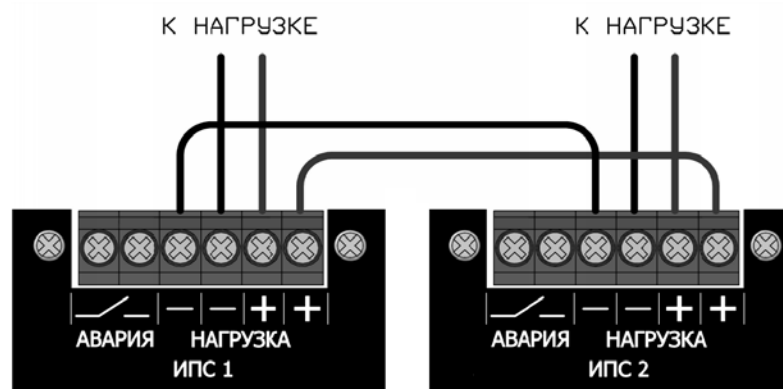


Рисунок 4. Параллельное включение ИПС.

**6.4** Базовым конструктивным вариантом изготовления ИПС является исполнение с установкой на DIN-рейку. При необходимости установки ИПС на вертикальную плоскость (настенный вариант), достаточно отвинтить 4 крепежных винта и демонтировать единый крепежный механизм (см. рис.5).

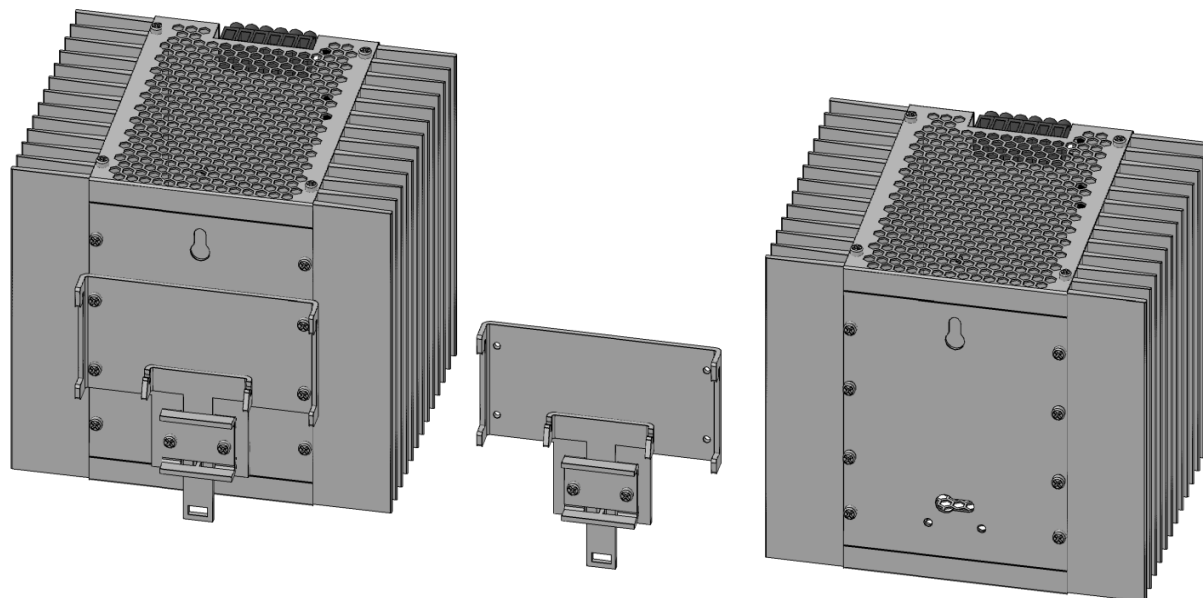


Рисунок 5. Демонтаж крепежного механизма.



## 7. Возможные неисправности и методы их устранения

Перечень характерных неисправностей, их вероятные причины и методы устранения приведены в таблице 2.

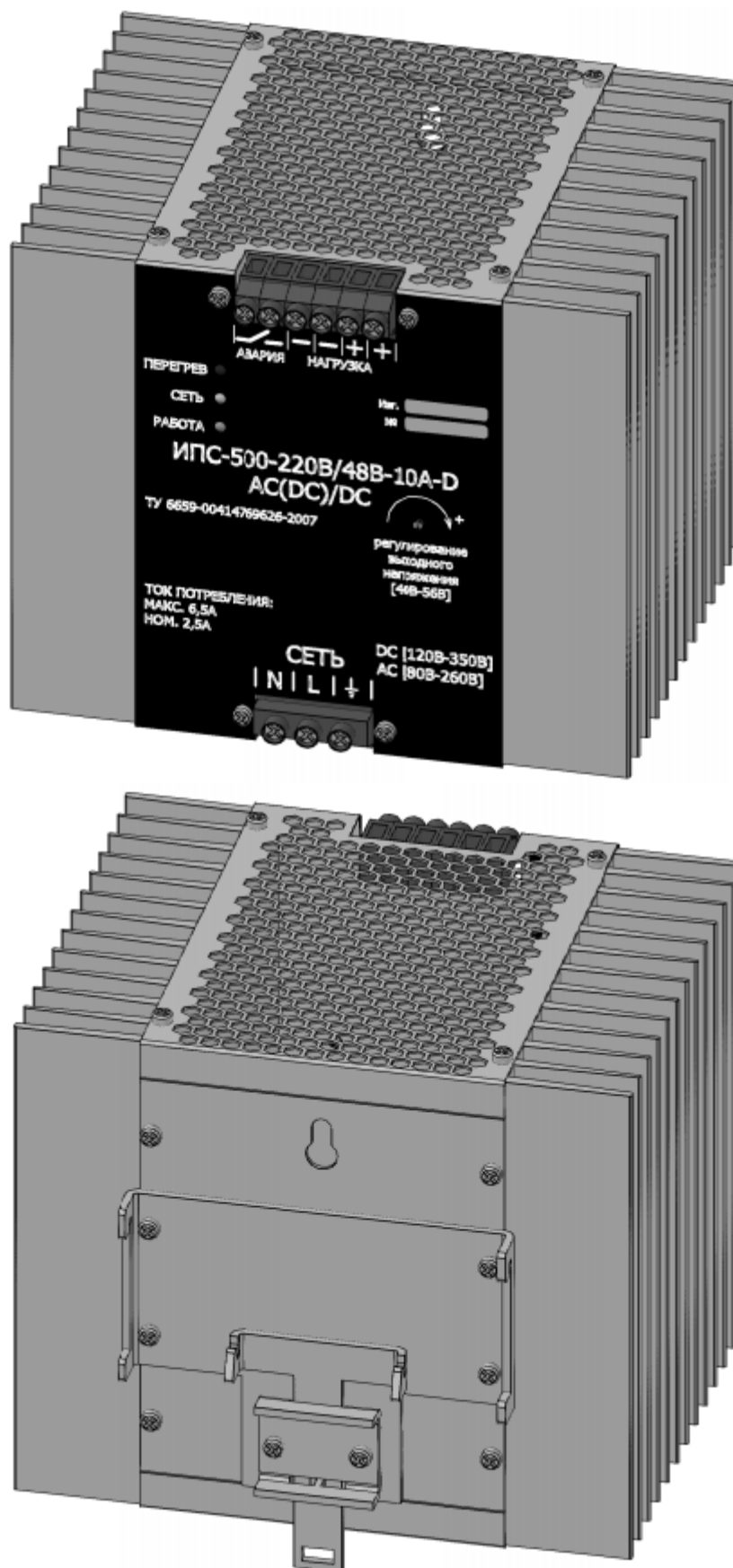
Таблица 2

Наименование неисправности, внешнее проявление	Вероятная причина	Метод устранения
Не светится желтый светодиод «СЕТЬ» на лицевой панели ИПС.	Отсутствие напряжения сети.  Сгорели сетевые предохранители.	Убедиться в наличии напряжения питания в заданном рабочем диапазоне. Заменить неисправные предохранители. При неисправности ИПС отправить на предприятие - изготовитель.
При подключении ИПС к сети на нагрузке напряжение ниже номинального. При подключении ИПС к сети напряжение на нагрузке близко к нулю.	Перегрузка ИПС по току, т.е. ИПС находится в режиме токоограничения. Короткое замыкание (КЗ) в нагрузке.	Убедиться, что ток нагрузки превышает номинальное значение. Исключить перегрузку. Исключить КЗ в нагрузке. Убедиться в работоспособности ИПС при включении его на эквивалент нагрузки, обеспечивающий ток, не более номинального.
После непродолжительной работы ИПС светится желтый светодиод «СЕТЬ», загорается красный «ПЕРЕГРЕВ» и гаснет зелёный «РАБОТА».	Затруднен воздушный поток для охлаждения ИПС.	Обеспечить свободный воздушный поток по всей площади радиаторов ИПС.
При подключении ИПС к сети светится жёлтый светодиод «СЕТЬ», не светится зелёный «РАБОТА», напряжение на выходе отсутствует.	Неисправен ИПС.	Отправить ИПС на предприятие – изготовитель для ремонта.

Производитель оставляет за собой право на внесение технических изменений и совершенствований, не ухудшающих характеристик ИПС в соответствии с техническими условиями. Данные изменения производитель вносит в новые версии руководств по эксплуатации.

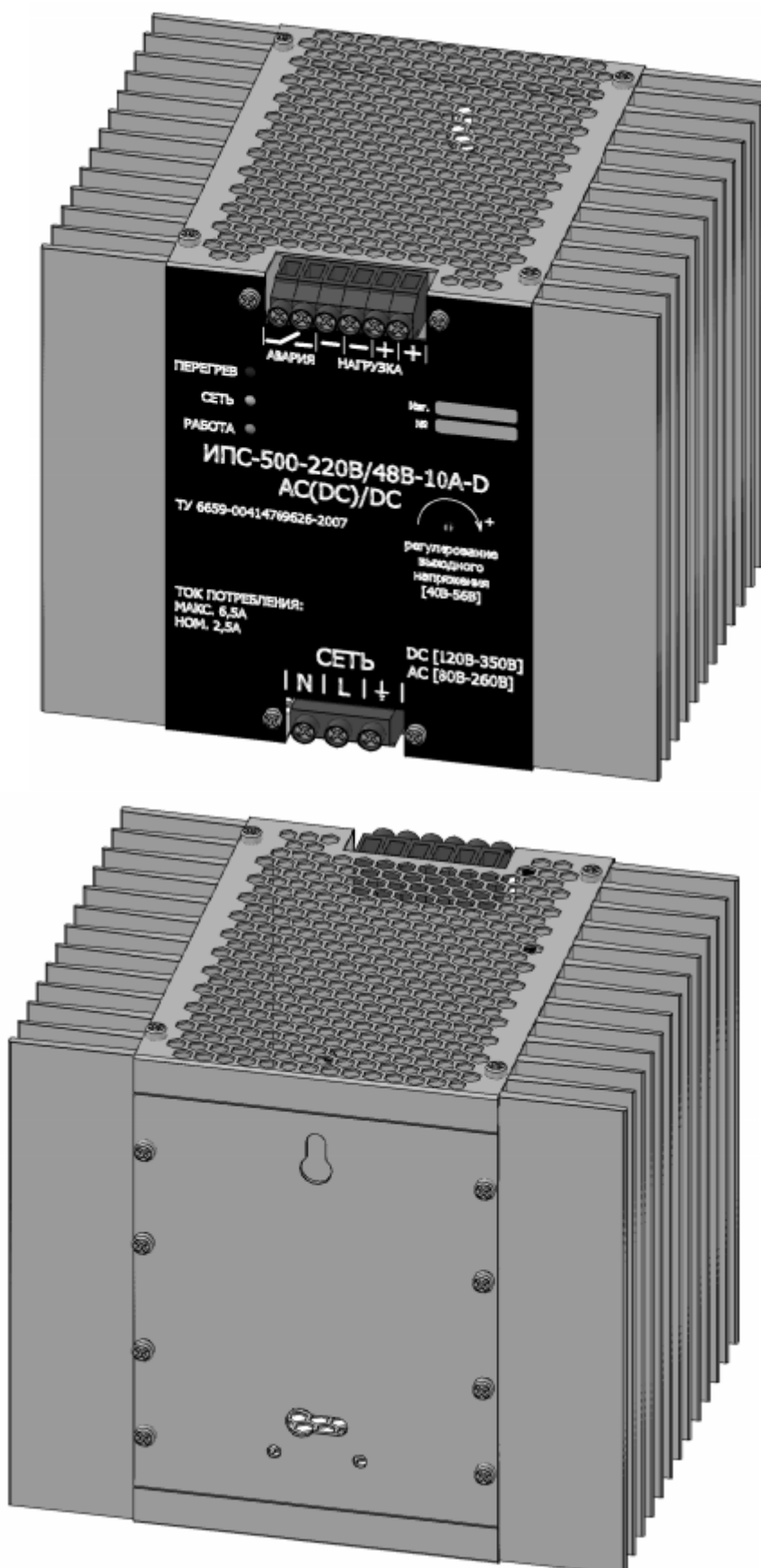
**ООО «Системы проматоматики»**  
**630048 г. Новосибирск 48, ул. Немировича-Данченко 120/2**  
**тел / факс (383) 325-12-35 / 325-12-49**  
[www.vorpostnsk.ru](http://www.vorpostnsk.ru)  
[spa3000@gmail.com](mailto:spa3000@gmail.com)

ПРИЛОЖЕНИЕ 1. ОБЩИЙ ВИД И ГАБАРИТНЫЕ РАЗМЕРЫ ИПС  
(ИСПОЛНЕНИЕ ДЛЯ УСТАНОВКИ НА DIN-РЕЙКУ).



Габаритные размеры ИПС (ШxГxВ), мм: 156x150x145

ПРИЛОЖЕНИЕ 2. ОБЩИЙ ВИД И ГАБАРИТНЫЕ РАЗМЕРЫ ИПС  
(ИСПОЛНЕНИЕ ДЛЯ УСТАНОВКИ НА СТЕНУ).



Габаритные размеры ИПС (ШxГxВ), мм: 156x140x140